

## Содержание

<b>1. Характеристики</b> .....	3
<b>2. Техническое описание</b> .....	7
<b>3. Монтаж</b> .....	9
<b>4. Нагрев бассейна</b> .....	19
<b>5. Система приготовления горячей воды (ГВС)</b> .....	21
<b>6. Подключение внешнего нагревателя</b> .....	23
<b>8. Автоматическое поддержание температуры в помещении</b> .....	35
<b>9. Работа по расписанию</b> .....	37
<b>10. Функции WiFi</b> .....	39
<b>11. Протокол испытаний</b> .....	43
<b>12. Гарантийные условия, контроль параметров , устранение неисправностей</b> .....	45

### Перечень сокращений

ГМ – гидромодуль, с одним теплообменником
ГМ2 - гидромодуль, с двумя теплообменниками
КБ,ККБ – компрессорный блок
КТНВ – комплект теплового насоса воздушного
КТНВ2 – комплект теплового насоса воздушного с двумя ККБ
ТН – тепловой насос
ТЭН – тепловой электронагреватель
ГВС – горячее водоснабжение
БКН – бак косвенного нагрева
ТА – тепло аккумулятора
СО – система отопления
ТО - теплообменник

Продукция **Тепловой насос** и отдельно **Гидромодуль** соответствует нормам Евразийского Экономического Союза.

### Предупреждение.

Использование теплового насоса совместно с любыми другими устройствами сторонних производителей (компрессорными блоками, насосами, исполнительными устройствами и т д) может являться использованием этих устройств не по назначению и может привести к отказу в гарантийном обслуживании на эти устройства.

Производитель теплового насоса не гарантирует никаких технических характеристик совместной работы с другими устройствами и не несет ответственности за повреждение этих устройств с последующим отказом от гарантии.

Производитель может вносить изменения в теплового насос, не отраженные в данном руководстве. Актуальная версия руководства находится на сайте [temzit.ru](http://temzit.ru) Устранимые ошибки в программном обеспечении теплового насоса не являются основанием для признания товара ненадлежащего качества. Производителем предусмотрена возможность дистанционного обновления программного обеспечения.

## **Важные положения**

Изделие является сложным техническим устройством, в котором присутствует напряжение опасное для жизни.

Гидромодуль допускается использовать только совместно с рекомендуемыми типами компрессорных блоков работающих на хладагенте R410, R32.

В обязательном порядке должны соблюдаться следующие правила:

Производить монтаж и обслуживание допускается только авторизованными производителем специалистами.

Запрещается использовать изделие без заземления.

Запрещается использовать изделие со снятыми кожухами

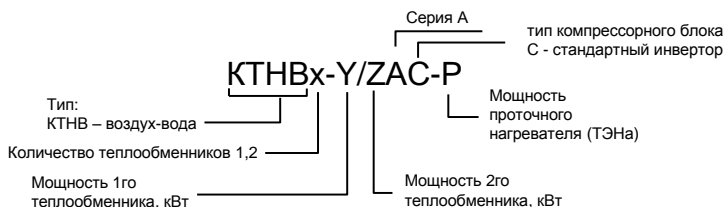
Запрещается производить ремонтные работы при подключенном напряжении.

Запрещается касаться фреонопровода в процессе работы во избежание ожогов.

## 1. Характеристики

Тепловой насос состоит из компрессорного блока с гидромодулем (комплекты КТНВ) или с теплообменником для бассейна.

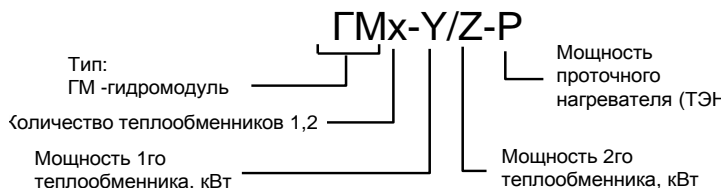
Расшифровка модели комплекта теплового насоса модификации ПРОМ и ЛАЙТ:



Показатели энергоэффективности определяются моделью используемого компрессорного блока и указывается в характеристиках компрессорных блоков.

Ниже приведены характеристики гидромодулей:

Расшифровка модели гидромодуля:



Допустимый теплоноситель в контуре отопления	Вода, гликоль
Допустимый тип хладагента	R410, R32
Максимальное рабочее давление в контуре хладагента	45 бар
Электропитание гидромодуля без проточного нагревателя	Низковольтное от компрессорного блока
Индекс мощности теплообмена (цифра У/З на маркировке)	
-06 5-7кВт	-11 8-12кВт
-16 15-20кВт	-30 25-35кВт
-08 7-9кВт	-14 10-16кВт
-25 20-27кВт	
Питание резервного нагревателя*	220В/380В
Мощность резервного нагревателя (цифра Р на маркировке)*	6 кВт / 10 кВт

Тип резервного нагревателя*	Блок 3 ступени, фланец резьба 1.5"
Диаметр подключения к контуру воды для гидромодуля	D25мм (1") наруж
Диаметр подключения к контуру бассейна для теплообменника	1.5" или 2.0"
Варианты штуцеров фреон газ	1/2 5/8 3/4 вальцовка
Варианты штуцеров фреон жидкость	1/4 3/8 вальцовка
Защита от отсутствия протока воды	Да, расходомер
Защита от перегрева воды проточным нагревателем*	+70 град С
Клапан избыточного давления *	3 бар
Максимальная температура нагрева воды в режиме теплового насоса	+50 град С
Максимальная температура нагрева воду вместе с проточным нагревателем*	+ 70 град С
Максимально допустимая температура нагрева теплообменником для бассейна	+35 град
Размеры, мм Ш x В x Г	200x620x250
Тип установки гидромодуля	на стену
Тип установки теплообменника для бассейна	горизонтальная поверхность
Вес гидромодуля с водой не более	30 кг
Управление	электронное
Индикация встроенный / выносной пульт	Сенсорный LCD экран 4.0`
Автоматическое поддержание температуры воды	Есть
Автоматическое поддержание температуры в помещении	Есть
Выносной проводной датчик температуры в помещении	Есть
Система управления приготовления горячей воды	Есть
Модуль беспроводной связи WiFi	Есть

\*для ГМ оборудованных ТЭНом

### Характеристики компрессорных блоков КБ-хАС+

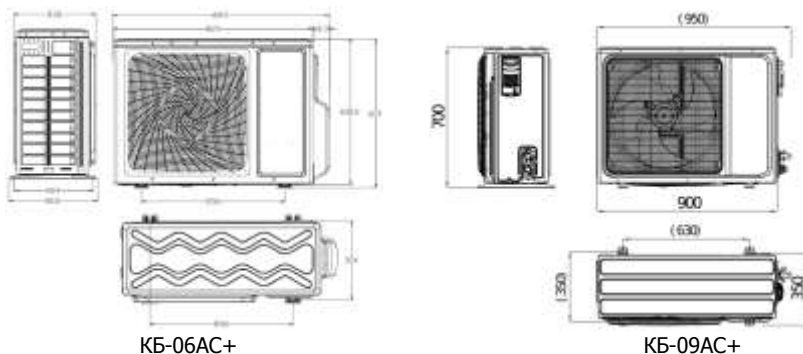
	КБ-06АС+	КБ-09АС+	КБ-14АС+	КБ-18АС+
Напряжение	220В,1ф,50Гц	220В,1ф,50Гц	380В,3ф,50Гц	380В,3ф,50Гц
Мощность вх	2.4кВт	3.65кВт	5.0кВт	6.8
Мощность отопления вых*	6.0кВт	9.0кВт	14.5кВт	18кВт
Мощность нагрева бассейна вых**	9.0кВт	13.0кВт	17кВт	20кВт
Компрессор	Роторный DC	Роторный DC	Роторный DC	Роторный DC
Фреон, заправка	R32 0.95кг	R32 1.4кг	R32 2.3кг	R32/R410 3.6кг
Масло	350ml(FW68S)	670ml(VG74)	870ml(FW68S)	1400ml(VG74)
Масса	37кг	51кг	85кг	92кг
Штуцеры	1/4 1/2	3/8 5/8	3/8 5/8	3/8 3/4
Тмин	-15	-15	-15	-15
Индекс мощности ГМ	-06	-08	-14	-16

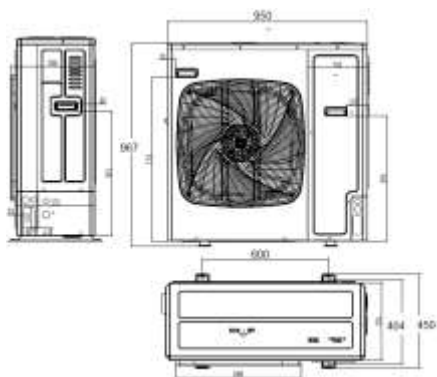
\* для комплектов с гидромодулем при температуре наружного воздуха +7 град С и воды на выходе +35 град С

\*\* для компрессорных блоков с теплообменником для бассейна при температуре воздуха +15 град С и воды на выходе +30 град С

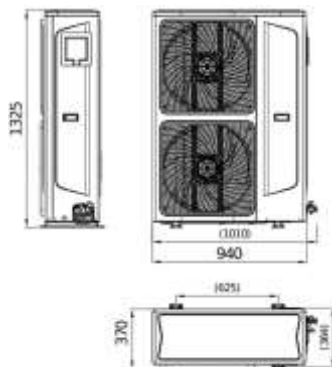
Компрессорные блоки могут комплектоваться теплообменниками для нагрева бассейна мощностью не менее номинальной.

### Размеры компрессорных блоков





КБ-14AC+

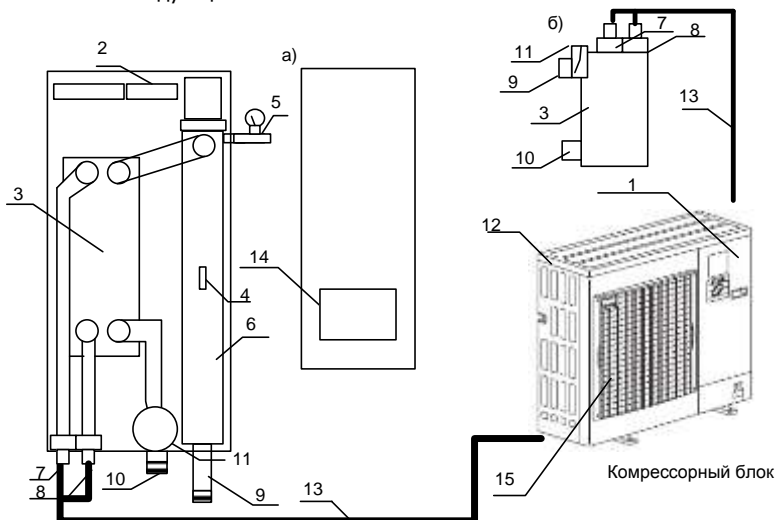


КБ-18AC+

## 2. Техническое описание

Гидро модуль или ТО для бассейна совместно с компрессорным блоком представляют собой тепловой насос (ТН) и предназначены для нагрева / охлаждения теплоносителя. ТН извлекает тепло из наружного воздуха и передает его теплоносителю в системе отопления, при этом затрачивается электроэнергии в несколько раз меньше, чем вырабатывается тепла.

ТН состоит из следующих компонентов:



**Рисунок 1 а) с гидро модулем б) с ТО для бассейна**

- 1 Управляющий контроллер (внутри КБ)
- 2 Клемники для связи с КБ и подключения ТЭНа
- 3 Теплообменник «фреон-вода»
- 4 Защитный термостат
- 5 Группа безопасности: манометр, клапан давления
- 6 Вспомогательный котел с ТЭНом
- 7 Штуцер газообразного фреона
- 8 Штуцер жидкого фреона
- 9 Выход подающей воды в систему отопления
- 10 Вход обратной воды
- 11 Измеритель скорости протока воды
- 12 Компрессорный блок в сборе
- 13 Фреонопровод и сигнальные провода управления
- 14 Панель управления в гидро модуле или выносная проводная

Работает ТН следующим образом.

Контроллер (1) во внешнем блоке в зависимости от настроек с пульта управления (14) посылает команды компрессорному блоку (12). При помощи вентилятора атмосферный воздух пропускается через теплообменник (15). Из воздуха извлекается тепловая энергия и передается фреону, который интенсивно испаряется в теплообменнике наружного блока. При помощи компрессора пары фреона достигают необходимой температуры и давления, затем по фреонопроводу (13) поступают во внутренний блок через штуцер (7) и далее в теплообменник (3). В теплообменнике (3) горячий фреон отдает энергию, поступающей через патрубок (10). Вода нагревается и минуя вспомогательный нагреватель (6) поступает в систему отопления (в бассейн) через выходной патрубок (9). После отдачи тепла в теплообменнике фреон конденсируется и в жидком виде через штуцер (8) направляется в компрессорный блок.

При значительном понижении температуры уличного воздуха для поддержания требуемой мощности в ТН подключается вспомогательный электронагреватель (6). Температура воздуха при которой будет включаться ТЭН устанавливается пользователем.



ТЭН подключается отдельными проводами, поэтому при необходимости он может быть выключен на электрощите.

В целях предотвращения повышения давления воды из-за перегрева, а так же повышения давления фреона из-за недостаточной конденсации, в ТН установлен измеритель скорости потока воды (11) или лепестковый датчик протока. Если скорость потока недостаточна, контроллер отключает работу компрессора и ТЭНа.

Во избежание превышения давления выше допустимого в контуре отопления в гидромодуле установлен клапан избыточного давления 3 атм.

Поскольку производительность ТН зависит от температуры окружающего воздуха и температуры теплоносителя, система отопления должна быть адаптирована для работы с теплоносителем низкой температуры (30-40 градусов). Это может быть водяной теплый пол или радиаторы, подобранные по мощности. Так при -10 градусах воздуха, ТН выдает 60% номинальной мощности для температуры носителя +35градусов. Остальную мощность обеспечивает вспомогательный ТЭН. Несмотря на периодические включения ТЭНа, суммарно за весь отопительный сезон экономия электроэнергии составляет 2.5- 3 раза по сравнению с обычным электродкотлом



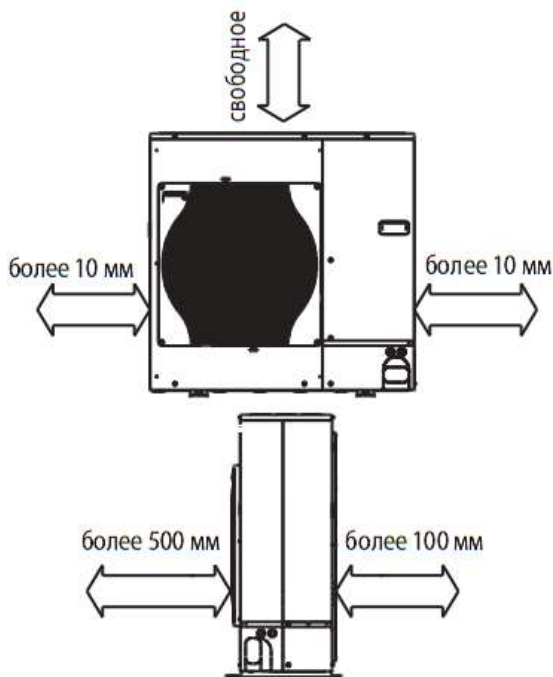
Тепловой насос используя реверсивный режим может работать на охлаждение. В качестве комнатных блоков рекомендуется использовать фанкойлы различных типов

### 3. Монтаж



Монтаж должен осуществляться квалифицированными специалистами. Неправильный монтаж может быть причиной поломки изделия, возгорания проводки. При не правильном монтаже гарантийное обслуживание не производится.

Наружный блок должен устанавливаться на специальную раму, закрепленную на бетонном основании, или на кронштейны, закрепленные к стене. Кронштейны и элементы крепежа должны выдерживать нагрузку согласно техническим данным. Должно быть обеспечено необходимое пространство согласно рисунку.

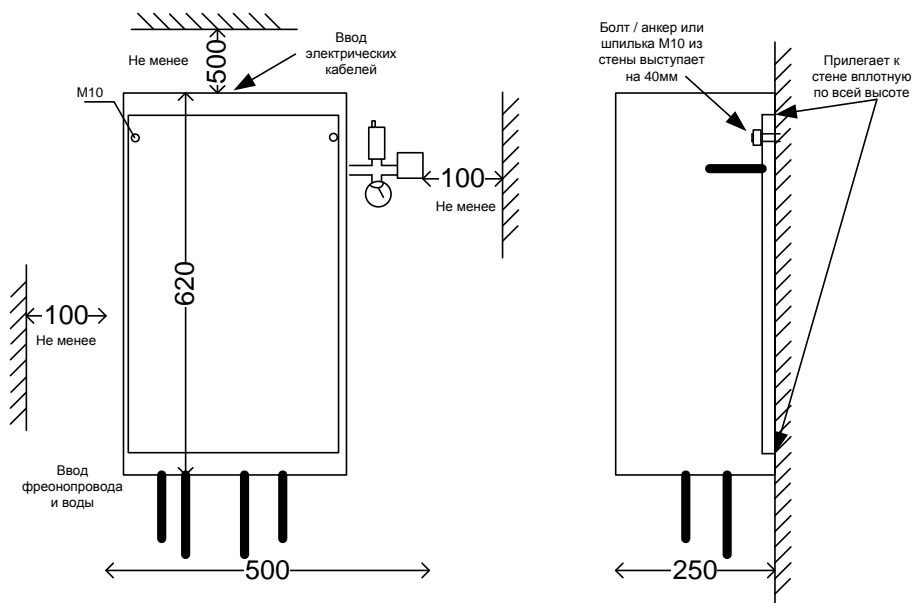


Фреонопровод выполняется согласно стандартам при работе с фреоном R410 / R32.

При длине фреонапровода более 5 метров, производительность системы снижается согласно таблице.

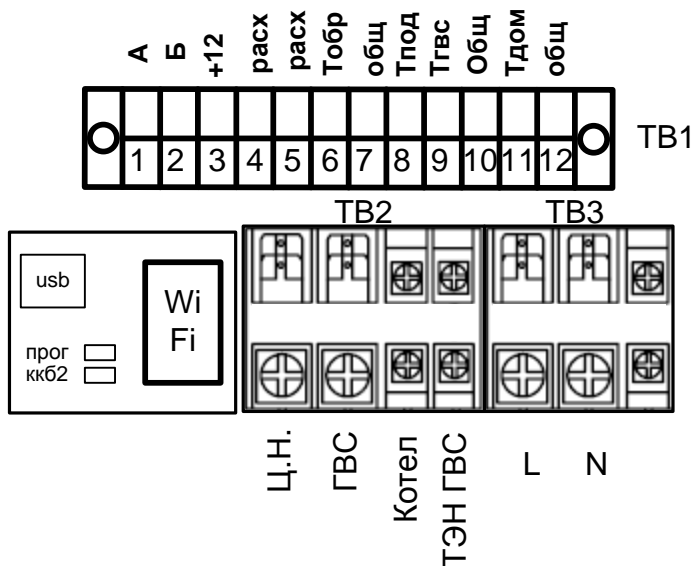
Длина фреонапровода (в одну сторону), м									
5 м	10 м	20 м	30 м	40 м	50 м	55 м	60 м	70 м	75 м
1.00	0.981	0.946	0.914	0.885	0.858	0.845	—	—	—

Гидро модуль должен устанавливаться на стену согласно рисунку, приведенному ниже



**Рисунок 2**

Расположение сигналов на клемниках КБ

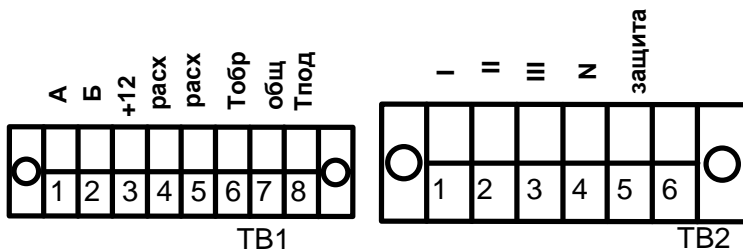


Назначение сигналов на клемниках КБ

<b>ТВ1 - низковольтные сигналы</b>		
1	А	Сигнал связи с проводным пультом управления
2	Б	Сигнал связи с проводным пультом управления
3	+12	Питание проводного пульта
4	Расх	Сигнал на датчик протока
5	Расх	Сигнал на датчик протока
6	Тобр	Датчик температуры воды на входе (обратка)
7	Общ	Общий провод датчика температуры обратки и подачи
8	Тобр	Датчик температуры воды на выходе (подача)
9	Тгвс	Датчик температуры ГВС
10	Общ	Общий провод для датчика ГВС
11	Тдом	Датчик температуры дома
12	Общ	Общий провод датчика температуры дома
<b>ТВ2 сигналы высокого напряжения 220В</b>		
1	Ц.Н.	Сигнал включения циркуляционного насоса , фаза
2	ГВС	Сигнал режима ГВС, фаза
3	Котел	Сигнал включения внешнего нагревателя, фаза

4	ТЭН ГВС	Сигнал включения ТЭНа догрева ГВС, фаза
<b>ТВ3 вход питания</b>		
1	N	Нейтраль питания
2	L	Вход фазы питания
3		Заземление
Назначение джамперов		
	Прог	Режим программирования через USB
	Ккб2	Включение ведомого режима / сброс настроек WiFi

Расположение сигналов на клемниках ГМ



<b>ТВ1 - низковольтные сигналы</b>		
1	A	Сигнал связи с проводным пультом управления
2	Б	Сигнал связи с проводным пультом управления
3	+12	Питание проводного пульта
4	Расх	Сигнал на датчик протока
5	Расх	Сигнал на датчик протока
6	Тобр	Датчик температуры воды на входе (обратка)
7	Общ	Общий провод датчика температуры обратки и подачи
8	Тобр	Датчик температуры воды на выходе (подача)
<b>ТВ2 сигналы высокого напряжения 220В</b>		
1	I	Напряжение I ступень ТЭНа , (фаза)
2	II	Напряжение II ступень ТЭНа , (фаза)
3	III	Напряжение III ступень ТЭНа , (фаза)
4	N	Нейтральный провод ТЭНа
5	защита	Цепь защитного термостата
6		

Питающие провода L N и провод заземления рекомендуется использовать сечением не менее 2.5 мм кв. Провода питания ТЭНа 2.5 мм кв для ТЭНа. Для сигнальных проводов высокого напряжения следует использовать провод 0.75 – 1.5 мм кв.

Для низковольтных сигналов допускается использовать провод сечением от 0.2 мм кв.

Допустимая нагрузка на реле высоковольтных сигналов не более 5А.



**Не допускается неправильное подключение питающей фазы и нейтрали!  
Во избежание поражения электрическим током на входе питания оборудования установите УЗО.**

При необходимости удлините провода датчиков температуры. При прокладке снаружи помещения защитите всю проводку от проникновения влаги.

Электрическое подключение должно выполняться согласно схеме, приведенной ниже.

Схема с гидромодулем модификации ЛАЙТ

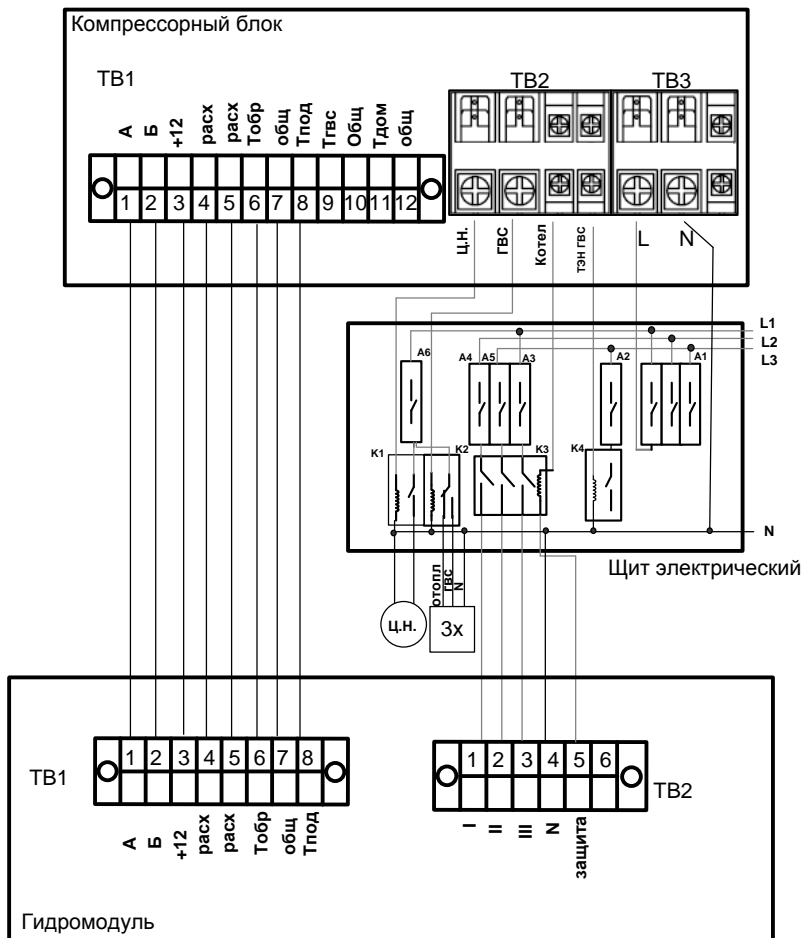
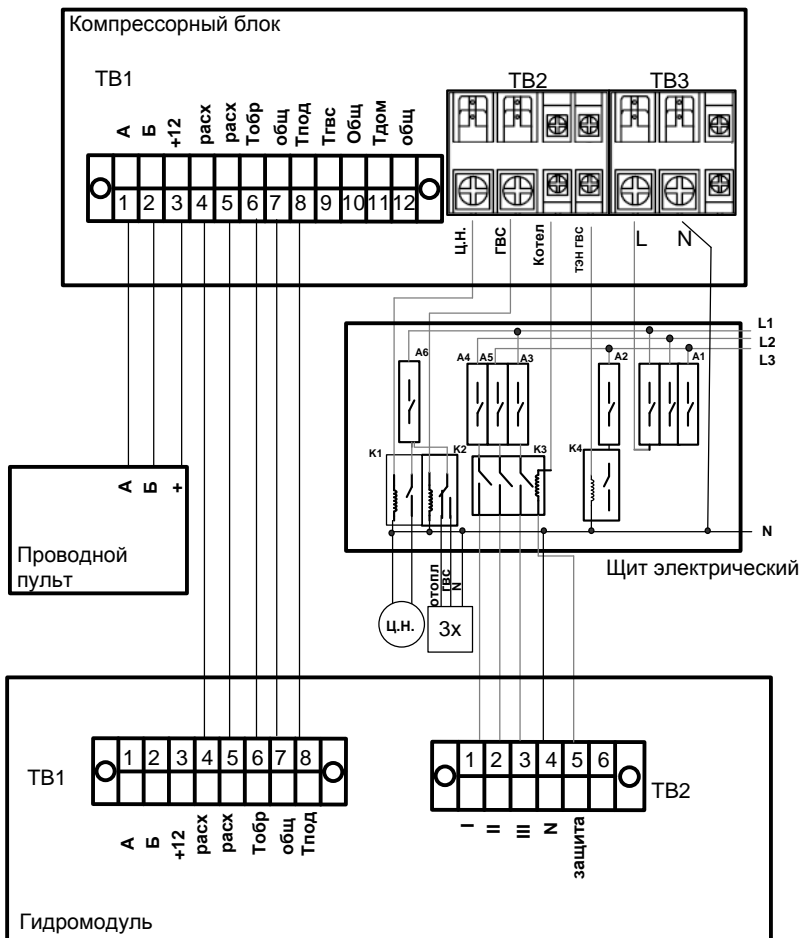


Схема с гидромодулем модификации ПРОМ



Перечень элементов щита электрического

<b>Автоматические выключатели</b>		
	Мощность	
A1	16А	Автомат компрессорный блок КБ-06АС
	20А	Автомат компрессорный блок КБ-09АС
	25А	Автомат компрессорный блок КБ-14АС 220В
	3х16А	Автомат компрессорный блок КБ-14АС 380
	3Х20А	Автомат компрессорный блок КБ-18АС 380
A2	16А	Диф автомат ТЭН донагрев ГВС
A3	16А	Автомат ТЭН ступень I
A4	16А	Автомат ТЭН ступень II
A5	16А	Автомат ТЭН ступень III
A6	6А	Автомат циркуляционный насос и 3х кран
<b>Силовые реле (контакторы)</b>		
K1	16А	Реле циркуляционный насос
K2	16А	3х кран
K3	3х16	Контактор вспомогательного нагревателя
K4	N	Реле ТЭН донагрева ГВС

Термометры (датчик температуры в помещении, и в баке ГВС) подключаются клемной колодке КБ. При нехватке длины проводов термометров их можно удлинить.



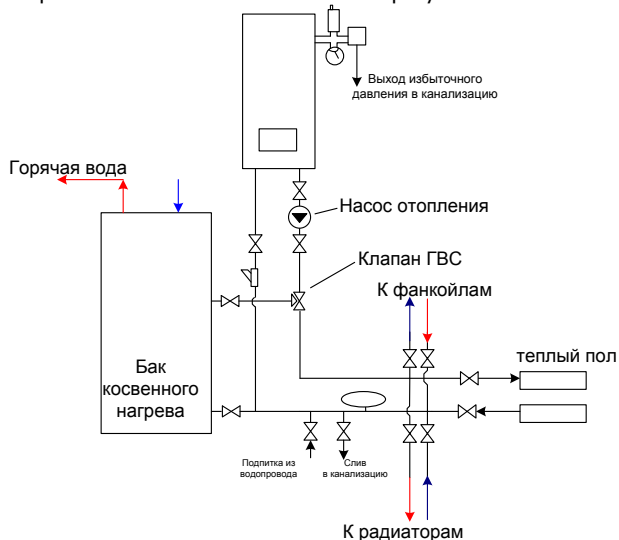
Для работы ТН должна использоваться схема с принудительной циркуляцией теплоносителя. Минимальное значение скорости протока теплоносителя через каждый канал гидромодуля должно быть согласно таблице:

	ГМ-06	ГМ-08	ГМ-11	ГМ-14	ГМ-16	ГМ-20	ГМ-25	ГМ-30
л/мин	10	12	15	17	20	23	25	30

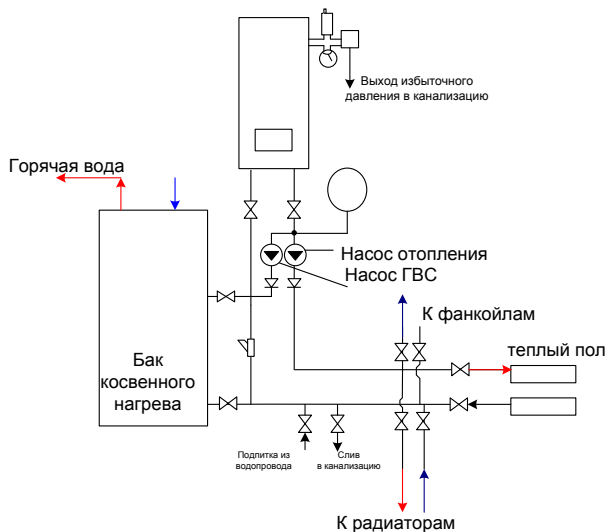
В гидромодуле установлен датчик скорости протока воды или лепестковый датчик в теплообменнике для бассейна. При недостаточном протоке возникает ошибка E01. Не допускается эксплуатация с отключенным датчиком протока !

Контроллер ТН может управлять циркуляционным насосом, для этого подключите питающий провод насоса к клеммной колодке сигнал **Ц.Н.**  
**Рекомендуется насос подключать через промежуточное реле.**  
 Циркуляционный насос будет включаться только когда идет нагрев или охлаждение. После окончания цикла нагрева/охлаждения насос работает 5 минут и останавливается.

Примерная схема отопления показана на рисунке 7А и 7Б



**Рисунок 7А** Схема с 3х ходовым клапаном ГВС



**Рисунок 7Б** Схема с отдельным циркуляционным насосом ГВС

Примечания для систем отопления:

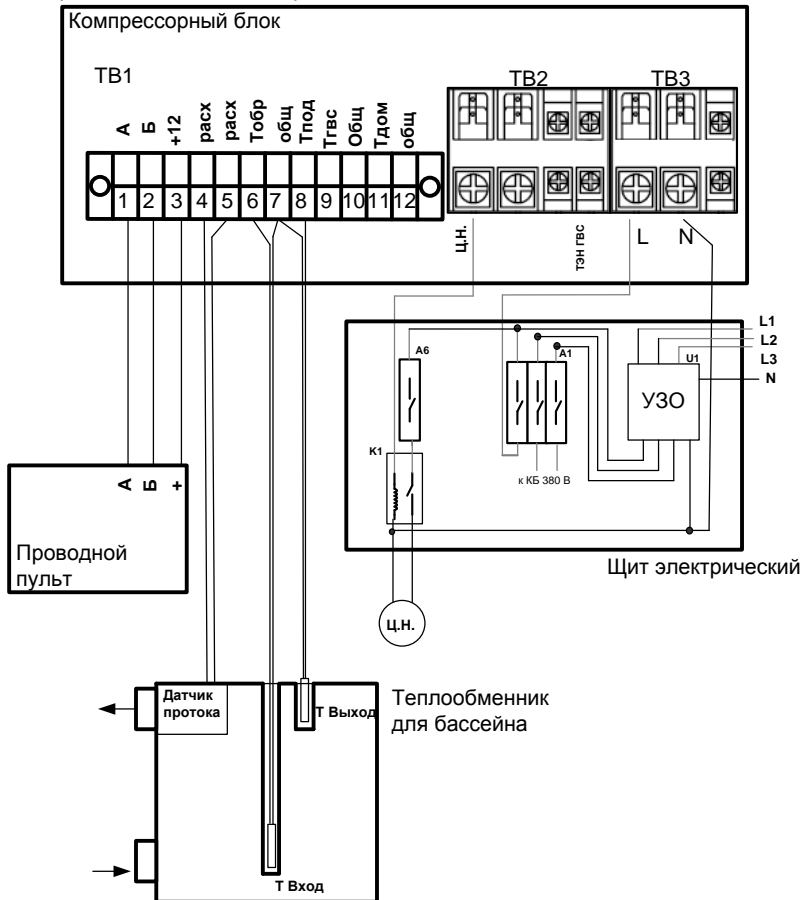
1. Следует установить фильтр в водяном контуре на входе внутреннего блока.
2. Вода должна быть чистой, а водородный показатель pH — иметь значение в диапазоне 6,5~8,0.
3. Допускаются следующие максимальные концентрации веществ: кальций —100 мг/л, хлор — 100 мг/л, железо/марганец — 0,5 мг/л.
4. Предпримите необходимые меры для защиты теплоносителя от замерзания: теплоизоляция трубопроводов, использование раствора этиленгликоля соответствующей концентрации вместо чистой воды. При замерзании воды есть риск выхода из строя теплообменника.
5. Вода, прошедшая через внутренний блок, не может быть использована для питья. Следует использовать дополнительный промежуточный теплообменник
6. Циркуляционные насосы нужно располагать не ближе 300мм от входа в гидромодуль, во избежании возникновения механического стопорения датчика протока из-за турбулентности. При возникновении стопорения рекомендуется изменить скорость протока или поменять расположение циркуляционного насоса.
7. Для блоков с двумя теплообменниками в местах объединения протоков должен быть выполнен переход на более широкую трубу.

При заполнении системы водой воздух в полости вспомогательного ТЭНа и в системе отопления можно спустить через предохранительный клапан.

#### 4. Нагрев бассейна

Компрессорные блоки КБ-ххАС+, укомплектованные специальным теплообменником или приобретенным самостоятельно, могут использоваться для нагрева воды в бассейне и других санитарных сред. Комплекты с гидромодулем тоже могут использоваться для нагрева бассейна, но только через дополнительный теплообменник вода - санитарная вода.

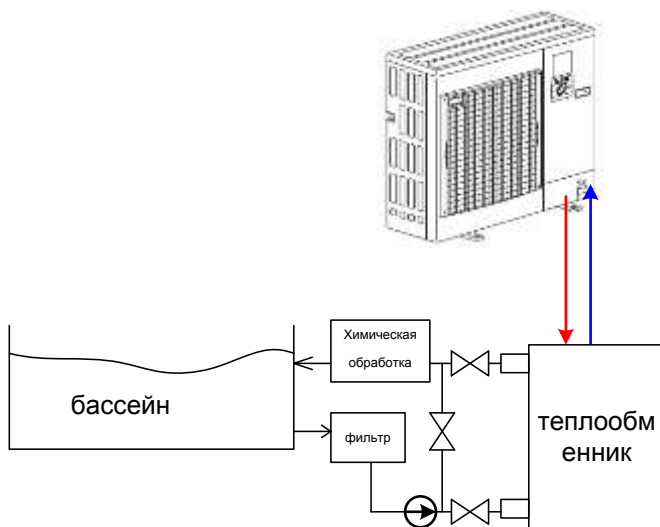
Электрическая схема для нагрева бассейна



Перечень элементов щита электрического

<b>Автоматические выключатели</b>		
	Мощность	
A1	16А 30МА	Диф автомат для КБ-06АС
	20А 30МА	Диф автомат для КБ-09АС
	25А 30МА	Диф автомат для КБ-14АС 220В
	3х16А 30МА	Диф автомат для КБ-14АС 380
	3Х20А 30МА	Диф автомат для КБ-18АС 380
A6	6А	Автомат циркуляционный насос и 3х кран
<b>Силовые реле (контакты)</b>		
K1	16А	Реле циркуляционный насос

Примерная гидравлическая схема нагрева бассейна:



Рекомендации по монтажу и настройке:

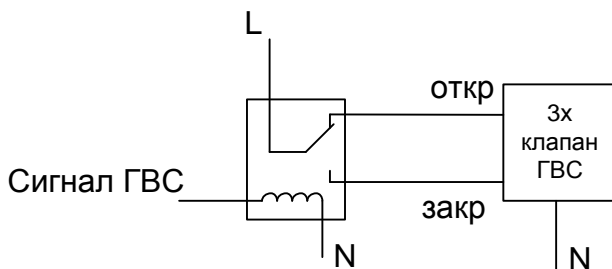
1. Располагайте теплообменник в защищенном от отрицательных температур месте, или обеспечьте возможность слива жидкости на зиму.
2. Обеспечьте достаточный проток жидкости, для наиболее эффективной работы теплового насоса.
3. Устанавливайте теплообменник после фильтров воды и до средства химической обработки.
4. Подключите датчики температуры и датчик протока согласно схеме.
5. В настройках установите желаемую целевую температуру воды **Тводы** а **Тдома** – нет (или +16). Установите необходимый тип контроля протока: расходомер или лепестковый датчик. Отключите погодную компенсацию. Остальные параметры настраиваются как и в других вариантах использования ТН
6. Для комплектов КТНВ и дополнительным теплообменником для бассейна используется режим с ТА и подключите датчик **Тдом** или **Тгвс** на входе воды в теплообменник

## 5. Система приготовления горячей воды (ГВС)

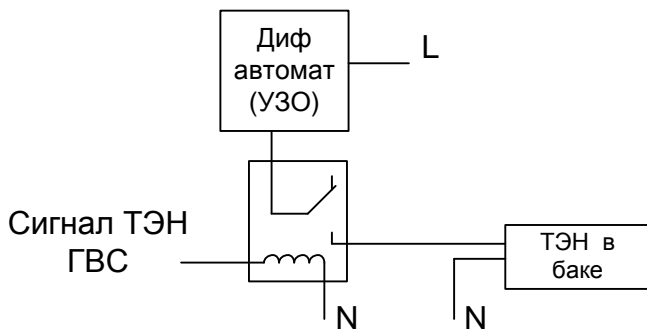
Для нагрева воды ГВС с помощью теплового насоса необходим бак косвенного нагрева (БКН). Существуют различные конструкции баков (со змеевиком, бак в баке и т д).

Для циркуляции теплоносителя через БКН используется или 3х ходовой кран (рис 7А, 7В), или циркуляционный насос ГВС (рис. 7Б).

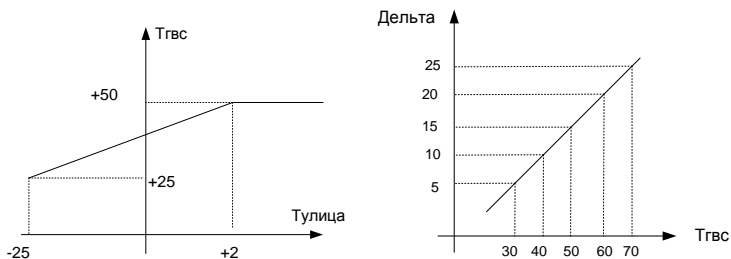
Подключите сигнал управления трёхходовым клапаном через промежуточное реле



Подключите ТЭН донагрева ГВС, используйте реле и диф автомат необходимой мощности. **В обязательном порядке ТЭН должен быть оснащен механическим термостатом или установите дополнительный термостат.**



ТН контролирует температуру в баке, и, если она ниже заданной, то с помощью трёхходового клапана или насоса ТН переключает теплоноситель в бак косвенного нагрева. Нагрев включается, когда вода ТГвс в баке становится меньше заданной на дельту согласно графику (справа), если параметр  $dT_{Гвс}=0$ , или снижается на величину установленную в параметре  $dT_{Гвс}$ .



Верхний предел нагрева от ТН можно ограничить с помощью настроек (**Тмакс от ТН**). Когда целевая температура установлена выше этого ограничения, то для донагрева будет использоваться ТЭН в баке.

Максимальная температура, до которой может нагреть воду ГВС зависит от уличной температуры согласно графику (слева). При снижении температуры на улице снижается и температура, до которой теплонасос может нагреть ГВС. Для дальнейшего нагрева тоже используется ТЭН в баке. Ниже, чем температура ограничивающая работу компрессорного блока (Твык ККБ), ГВС греется только ТЭНом в баке!

Допустимая мощность ТЭНа в баке, который можно подключить напрямую к блоку управления не должна превышать 3кВт.

Если во время отопительного сезона тепловой насос не успел нагреть воду до нужной температуры за 1час, то снова включается режим отопления. В блоках с двумя теплообменниками такого ограничения нет.

Тепловой насос периодически производит дезинфекцию бака путем нагрева воды до 60 градусов. Период составляет 7 дней.

Дезинфекция включается в 1й день недели в 0 часов 0 минут по внутренним часам. Если же целевая температура ТГВС установлена на 60 градусов и выше, то дезинфекция не производится.

В ТН с двумя компрессорными блоками возможна одновременная работа отопления и ГВС, охлаждения и ГВС. Номер канала для ГВС можно установить в настройках.



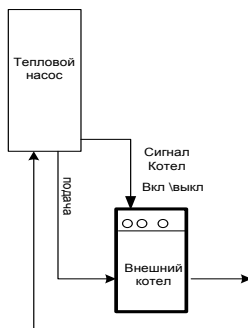
### **Внимание !**

**Используйте бак косвенного нагрева со змеевиком достаточной площади во избежание замерзания воды в змеевике во время цикла разморозки компрессора.**

## **6. Подключение внешнего нагревателя**

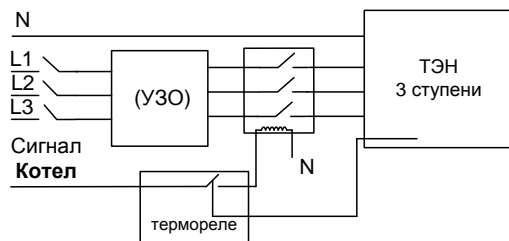
Для подключения внешнего нагревателя используется сигнал Котел (клемма ТВ2-3). В зависимости от типа внешнего нагревателя выполните подключение.

Условия включения реле определяются параметром **Внешний котел** на странице экрана «Настройки». Когда тепловому насосу не хватает собственной мощности, контроллер выдаст сигнал Котел.



Внешний котел должен позволять использовать внешнее управление путем замыкания специального управляющего сигнала «сухой контакт» или путем коммутации питающего напряжения.

Реле контроллера для включения внешнего котла допускает нагрузку не более 5А. Для подключения внешних ТЭНов используйте дополнительные мощные реле / контактор и УЗО. В обязательном порядке в цепь включения следует установить термореле на температуру не выше 70 градусов.



Внешний котел будет включаться только тогда, когда в настройках разрешено использовать дополнительный нагреватель (**Режим ТЭНа** не равен нулю)



## 7. Управление оборудованием

Управление режимами работы теплового насоса / чиллера производится несколькими способами:

- с помощью программного приложения на андроид устройстве
- через проводной пульт управления (в зависимости от модификации изделия).
- через web браузер или web приложение (WPA) через по адресу [service.temzit.ru](https://service.temzit.ru)


Ссылки для скачивания приложения WiFiControl находятся по адресу <https://temzit.ru/loads>

После запуска приложения на главном экране отображается информация о текущем состоянии оборудования:



Для работы приложения необходимо установить соединения с контроллером ТН. В исходном состоянии ТН предоставляет для подключения WiFi сеть **TEMZIT\_00** с паролем **00000000**

Подключите андроид устройство к этой сети.

Для соединения ТН и приложения необходимо зайти в настройки связи . В открывшемся окне нужно снять галочку «Работать через сервер» и установить IP адрес 192.168.4.1  
Затем нажать ОК.

Работать через сервер

IP адрес 192.168.4.1

\_\_\_\_\_ Период обращения к серверу

\_\_\_\_\_ Логин

\_\_\_\_\_ Пароль

\_\_\_\_\_ Серийный номер

Экран всегда включен


CANCEL OK

После соединения значок  связь должен загореться зеленым.



**После успешного соединения поменяйте настройки сети, чтобы злоумышленники не могли подключиться к вашему оборудованию.**

Для изменения настроек сети:

- Нажмите на значок Сеть 
- в открывшемся окне укажите имя вашей домашней WiFi сети и пароль.
- установите режим работы **Сеть роутера** (если сеть TEMZIT не нужна) **TEMZIT\_хх с индексом** (только сеть TEMZIT) или **Роутер и TEMZIT\_хх с индексом**
- Установите WiFi индекс для сети **TEMZIT** (если рядом располагаются несколько тепловых насосов, индексы должны быть разные)

- нажмите ОК, если настройки успешно сохранились, выключите тепловой насос, затем включите, новые настройки начнут действовать

WiFi сеть  
Point\_00

---

WiFi пароль  
00000000

---

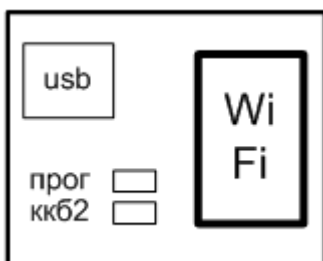
WiFi режим  
Только сеть TEMZIT

Индекс  
00

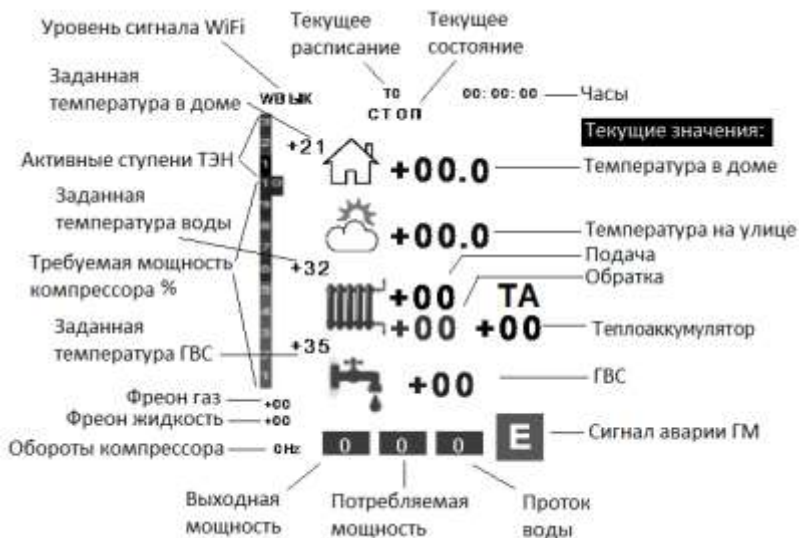
CANCEL OK

Для сброса настроек сети в исходное состояние на сеть **TEMZIT\_00** пароль **00000000**:

- выключите ТН
- установите джампер **кк62** (см рисунок)
- включите ТН, настройки к этот момент будут сброшены
- снова выключите ТН и снимите джампер.



При наличии сенсорного пульта управления на главной странице отображаются основная информация для контроля за работой оборудования и состоянием системы отопления:



Страница с основными настройками

Режим	-	← НАСТРОЙКИ →
Тдома	-	
Тводы	-	
Режим ТЭНа	-	△
Внеш котел	-	
Твкл ТЭНа	-	
Твык ККБ	-	+
ЛимитККБ	-	
Инерция	-	
Компенсация	-	-
Насос	-	
dТводы	-	▽
Режим ТА	-	

<b>Настройки</b>	
<b>Режим</b>	<p>Режим работы контроллера</p> <p><b>Стоп</b> – контроллер переходит в состояние ожидания, компрессор и ТЭН выключен независимо от остальных настроек. ГВС работает в соответствии со своими настройками.</p> <p><b>Нагрев</b> – стандартная работа в режиме обогрева. В зависимости от настроек <b>Тводы</b> и <b>Тдома</b>, контроллер управляет мощностью нагрева.</p> <p>Если <b>Тдома</b> больше +16 градусов, контроллер будет автоматически поддерживать заданную температуру в помещении. Если фактическая температура держится на 0.3 выше заданной, то нагрев отключится.</p> <p>Если в параметре <b>Тводы</b> значение больше +5, то контроллер будет поддерживать эту температуру теплоносителя с учетом погодокompенсации. Данная функция полезна для того, чтобы вода в системе не остыла слишком сильно, пока Тдома превышает заданную.</p> <p><b>Быстрый</b> используется, когда нужно вывести температуру воды в системе отопления до рабочего значения. При этом компрессор включается на максимальную мощность, а вспомогательный ТЭН на режим заданный в параметре <b>Режим ТЭНа</b>. После достижения заданного в параметре <b>Тводы</b> значения, быстрый нагрев отключается, и контроллер переходит в режим <b>Нагрев</b>. Важно знать, что режим <b>Быстрый</b> не запоминается и повторно не включается.</p> <p><b>Только ТЭН</b> – режим работы без компрессора. Работает аналогично режиму <b>Нагрев</b>, но нагрев осуществляется только с помощью вспомогательного ТЭНа, компрессор не используется. При этом значение температуры включения ТЭНа игнорируется.</p> <p>Фактически данный режим полностью соответствует работе обычного электродогревателя.</p> <p>Данный режим полезен, если с компрессором возникли неполадки.</p> <p><b>Холод</b> – режим охлаждения.</p> <p>В данном режиме контроллер поддерживает только лишь температуру подающей воды согласно параметру <b>Тводы</b>, а регулирование температуры в помещении осуществляют соответствующие приборы, установленные в охлаждаемых помещениях (например, фанкойлы).</p>
<b>Тдома</b>	Температура в помещении. Используется только для режима нагрева.

	<p>+17 .. +30 ТН автоматически поддерживает температуру в помещении. Если фактическая температура держится на 0.3 выше заданной в течении 10минут, то нагрев отключится. Повторное включение произойдет когда фактическая станет ниже заданной.</p> <p><b>нет</b> - температура в помещении не учитывается, ТН поддерживает температуру воды, установленную в параметре <b>Тводы</b></p>
<b>Тводы</b>	<p>Температура воды в системе (обратная поступающая на вход теплообменника) +5..+55</p> <p>+5 тепловой насос не контролирует Тводы в режиме нагрев по Тдома Полная остановка ТН происходит если фактическая температура превышает заданную на 1.5градуса и длится в течении 10минут</p>
<b>Режим ТЭНа</b>	<p>Режим вспомогательный нагревателя (ТЭН) Выкл – ТЭН не используется 1,2,3 – используется</p>
<b>Внеш котел</b>	<p>Использование внешнего нагревателя: 0 – не используется 4 - только внешний нагреватель</p>
<b>Твкл ТЭНа</b>	<p>Температура включения вспомогательного нагревателя. -25..+25</p> <p>Пока температуры на улице не опустится ниже указанного значения, ТЭН включаться не будет, независимо от того справляется ли с нагрузкой компрессор</p> <p>В режиме работы без компрессора этот параметр игнорируется</p>
<b>Твык ККБ</b>	<p>Температура выключения а -25 .. +7</p> <p>При понижении температуры воздуха ниже заданного значения, компрессорный блок отключается.</p> <p>-25 не выключается никогда</p>
<b>Лимит ККБ</b>	<p>Ограничение мощности компрессора в режиме отопления и охлаждения Выкл – нет ограничения (100% мощность) 10% – минимальная мощность 100% – максимальная мощность</p>
<b>Инерция</b>	<p>Коэффициент инерции дома 0 -7 Подбирается опытным путем, чтобы минимизировать эффект «тактования» Для домов с большой инерцией (теплый пол) значение следует ставить побольше.</p>

<b>Компенсация</b>	Погодная компенсация температуры воды в системе (обратки или ТА) по уличной температуре. 0 – выключено 0.1 - 9.9 град на каждый градус уличной температуры
<b>Насос</b>	Режим работы реле управления циркуляционным насосом отопления <b>выкл</b> – реле не использовать <b>всегда</b> - включать автоматически во всех режимах <b>отопление</b> – выключать во время цикла ГВС <b>~всегда</b> - включать автоматически во всех режимах, при работе по Тводы включается с периодом 1 час <b>~отопление</b> – тоже что <b>~всегда</b> , но выключать во время цикла ГВС
<b>dТводы</b>	Величина снижения / увеличения температуры воды для повторного включения при работе по <b>Тводы</b>
<b>Режим ТА</b>	Режим с тепло аккумулятором. В параметре указывается по какому датчику работать: Выкл – режим выключен СК – коллектор Ул – уличный Дом – комнатный  После выбора датчика он перестанет выполнять свои штатные функции ! Вместо домашнего можно использовать беспроводной WiFi датчик  Температура воды в ТА задается в параметре <b>Тводы</b> . Настройки <b>Тдома</b> не учитываются !  На режим ТА распространяются все настройки как для режима работы по <b>Тводы</b> кроме <b>Инерции</b> .

## Настройки ГВС

Режим ГВС	-	←	ГВС и СК	→
Тгвс	-			
Тмакс от ТН	-			
Дезинфекция	-			△
	-		При перегреве:	
Режим СК	-		выдать сигнал	-
Твкл	-		вкл насос СК	+
Твыкл	-		вкл конвтр ГВС	-
Тперегрев	-		остановить ККБ	-
dТгвс	-			
Нагрев	-			
Пауза	-			▽
Выбор ККБ	только 1			

	Режимы ГВС
<b>Режим ГВС</b>	Режим работы ГВС <b>Выкл</b> - ГВС не используется <b>Только ТЭН</b> – нагрев только ТЭНом в БКН <b>10%-100%</b> - нагрев от ТН с заданным ограничением. Ограничение помогает добиться более равномерного нагрева, если мощность ТН значительно выше мощности нагревателя БКН
<b>Тгвс</b>	Целевая температура горячей воды +30 .. +65
<b>Тмакс от ТН</b>	Верхний предел нагрева ГВС от теплового насоса <b>+35 +50,</b> Выше этого значения работает ТЭН
<b>Дезинфекция</b>	Период дезинфекции бака ГВС <b>выкл</b> – без дезинфекции <b>7дней</b> – период 7 дней
<b>Режим СК</b>	Не используется
<b>Твкл</b>	Не используется
<b>Твыкл</b>	Не используется
<b>Тперегрев</b>	Не используется
<b>dТгвс</b>	Величина снижения температуры воды в баке для начала повторного включения нагрева ГВС
<b>Нагрев</b>	Не используется
<b>Пауза</b>	Не используется
<b>Выбор ККБ</b>	Используется только в двухблочной схеме, позволяет выбрать от какого канала должен выполняться нагрев ГВС: <b>Только 1</b> - нагрев от I канала, II остановлен <b>Только 2</b> – нагрев от II канала



	<b>1+2</b> - нагрев одновременно двумя каналами <b>2ГВС    1</b> - второй канал греет ГВС, 1 канал одновременно нагрев или холод
--	---

Общие настройки оборудования на странице Конфигурация.

Тип ККБ1	-	← КОНФИГУРАЦИЯ →	
Тип ККБ2	-		
Двухблочный	-	Яркость	△
Расходомер	-		
Счетчик эл	- 00	Громкость	+
Время	- : -		
День недели	-		
Версия	-- d19		
Серийный №	--		-
PWM	-		
Термис	- Уличн -		▽
Ротация	-		

Конфигурация оборудования	
<b>Тип ККБ1</b>	Авто
<b>Тип ККБ2</b>	Авто
<b>Двухблочный</b>	Выкл – работа в одноканальном режиме <b>10%-100%</b> порог включения ККБ2. Означает при какой мощности будет задействован ККБ2 совместно с ККБ1 Рекомендуется подобрать это значение таким образом, чтобы при небольших нагрузках достаточно было работы одного компрессора. При средних нагрузках компрессоры работали совместно на малой мощности.
<b>Расходомер</b>	Тип расходомера <b>0</b> – импульсный механический 1имп/л <b>1</b> – импульсный механический 1имп/10л <b>2</b> - импульсный механический сдвоенный 1имп/л <b>3</b> - импульсный механический два канала 1имп/л <b>4</b> - импульсный механический два канала 1имп/10л <b>5</b> - электронный 4х полюсный <b>6</b> - электронный 2х полюсный <b>7 – 49</b> контроль протока отключен. Используется фиксированное значение. <b>50-99</b> лепестковый датчик <b>ВНИМАНИЕ !</b> Тип расходомера можно изменить только через

	интернет. При работе с отключенным контролем протока гарантия на оборудование аннулируется.
<b>Версия</b>	Версия прошивки
<b>Серийный №</b>	Уникальный серийный номер. Должен совпадать с защитной голографической наклейкой. По серийному номеру оборудование зарегистрировано на сервере для дистанционного управления
<b>Яркость</b>	Установка яркости экрана, сохраняется после выключения питания
<b>Громкость</b>	Громкость звукового оповещения при авариях
<b>PWM</b> <b>Ротация</b> <b>Термис</b> <b>Улич</b>	Не используется



**Внимание ! Во избежание выхода из строя блока управления самостоятельное изменение параметров настройки расходомера оборудования без согласования с заводом-изготовителем не допускается!**

На странице Диагностика отображаются состояния датчиков температуры и аварии оборудования.

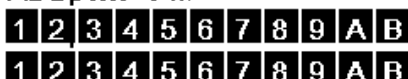
## Диагностика

### Датчики температуры



Состояние датчиков:  
зеленый - норм  
красный - авария

### Аварии ГМ



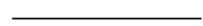
— Номера ошибок I  
— Номера ошибок II

### Аварии ККБ



Код аварии ККБ

### Запрос ККБ



Тестовый запрос

-

### Ответ ККБ



Ответ на тестовый  
запрос

## 8. Автоматическое поддержание температуры в помещении

Контроллер позволяет выполнить автоматическое поддержание температуры в помещении при изменениях температуры на улице. Существует 2 способа:

Способ 1. Регулировка по датчику комнатной температуры

Если установить в Параметре **Тдома** нужную температуру в помещении, то контроллер будет стараться выдерживать эту температуру автоматически.

Если в помещении холоднее чем нужно, то обороты компрессора увеличиваются, и наоборот.



**Если температура в доме станет выше заданной на 0.3 градуса и температура обратной воды выше заданной, то компрессор полностью выключится.**

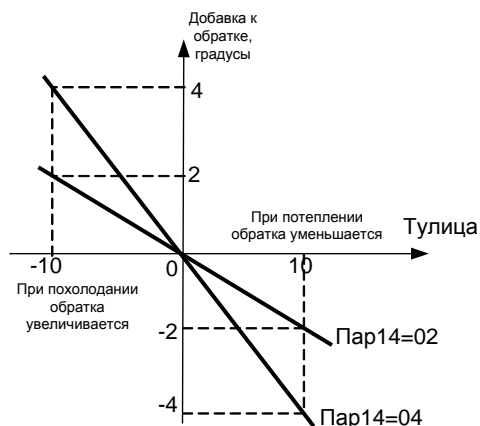
**Однако если обратная вода ниже заданной в параметре Тводы, то компрессор будет продолжать работать.**

Способ 2. Погодокомпенсация по уличному датчику.

Когда Тдома = нет, то температура в помещении не контролируется. Но если установить в параметре **Компенсация** значение компенсации температуры

воды в зависимости от уличной, то и в помещении температура будет скомпенсирована.

Когда уличный датчик фиксирует значение меньше нуля, то установленная температура обратки (Пар3) увеличивается на значение  $0.1 * \text{Компенсация}$  для каждого уличного градуса и наоборот.



**Пример1** (см рисунок).

Когда обратка Пар3=35 а Пар14 = 0.4 на улице -10 (см рисунок), тогда скомпенсированная температура воды получится  $35+0.4*10=39$ .

Если на улице +10, тогда  $35-0.4*10=31$

**Пример2** (см рисунок).

Если Пар14 = 02, на улице -10, тогда скомпенсированная вода будет  $35+0.2*10=37$ градусов. Если на улице +10, тогда  $35-0.2*10=33$

Чтобы Способ 2 работал, нужно опытным путем определить температуру обратки (Пар3) при которой в доме будет комфортная температура при 0 градусов на улице, затем подобрать компенсирующий коэффициент Пар14. Типовое значение для домов с теплыми полами 0.3 – 0.5.

## 9. Работа по расписанию

Контролер теплового насоса позволяет кроме основного режима работы установить до 4х режимов, включаемых в определенный период времени (по расписанию). Расписание полезно использовать, например, когда тариф за электроэнергию зависит от времени и выгодно включить более высокую мощность работы теплового насоса в период дешевого тарифа.

		Расписание 1	Расписание 2	Расписание 3	Расписание 4
	<b>Режим</b>	-	-	-	-
Время активности расписания	<b>Начало</b>	-	-	-	-
	<b>Конец</b>	-	-	-	-
Температура в доме	<b>Тдома</b>	-	-	-	-
Температура обратной	<b>Тводы</b>	-	-	-	-
Использование ТЭН	<b>ТЭН</b>	-	-	-	-
Ограничение мощности	<b>ККБ</b>	-	-	-	-
Режим ГВС	<b>ГВС</b>	-	-	-	-
Температура ГВС	<b>ТГВС</b>	-	-	-	-
Дни активности расписания	<b>пн</b>	-	-	-	-
	<b>вт</b>	-	-	-	-
	<b>ср</b>	-	-	-	-
	<b>чт</b>	-	-	-	-
	<b>пт</b>	-	-	-	-
	<b>сб</b>	-	-	-	-
	<b>вс</b>	-	-	-	-

Для правильной работы расписания должно быть настроено текущее время в контроллере. Встроенные часы продолжают работать даже при выключенном питании, используя встроенную батарейку.

Режим работы расписаний:

- 0 - расписание отключено,
- 1 - нагрев
- 2 - быстрый нагрев,
- 3 - только ТЭН
- 4 - охлаждение,
- 5 - принудительный ГВС (независимо от текущей температуры воды, включится нагрев ГВС)

**ВАЖНО !** Если время начала и конец одинаковые, то расписание работать не будет!

Время работы расписаний могут пересекаться. Контроллер проверяет время расписаний «по очереди», поэтому в момент пересечения работает расписание, которое встретилось раньше. Например, если есть два расписания:  
расписание №2 с временем активности с 02ч до 03ч,  
расписание №3 с временем активности с 23ч до 07ч,

то, в этом случае с 23ч до 02ч будет работать расписание №3, с 02ч до 03ч расписание №2 (потому что оно раньше в списке), с 03ч до 07ч снова расписание №3.

Если по каким-то причинам расписание нарушилось (например, разрядилась батарейка), на индикаторе отобразится ошибка E06. При этом расписание будет стерто. Ошибка будет отображаться до тех пор, пока какой-нибудь параметр расписания не будет изменен. (не обязательно устанавливать все параметры, достаточно изменить хотя бы один параметр, чтобы контроллер убедился, что вы приняли меры по устранению ошибки)

## 10. Функции WiFi

Тепловой насос имеет возможность наблюдения и управления за работой через Интернет при помощи встроенного модуля WiFi.

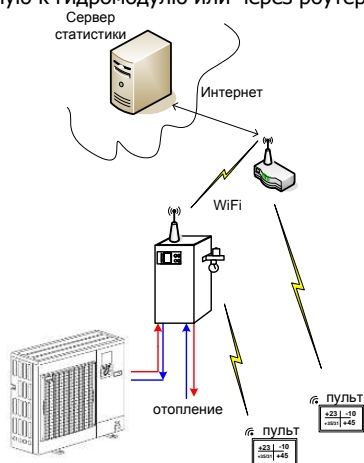


Данная функция является опциональной и поставляется бесплатно на усмотрение изготовителя. Никакие претензии не могут предъявляться по качеству работы сервиса, наличию недопустимого излучения и нарушения работы сетей передачи данных.

Использование функции является согласием со всеми условиями.

Изготовитель может без предупреждения ограничить доступ на сервер статистики.

Принцип работы показан на рисунке. Гидромульти через роутер подключается к сети Интернет и передает показания на сервер статистики. Доступ к серверу возможен с любого браузера. Беспроводные пульты управления могут подключаться напрямую к гидромульти или через роутер.



Страница с настройками на экране гидромульти:

Режим	-	←	СВЯЗЬ	→
Опции	-			
Период	-			
SSID	Point_00			△
Key	00000000			+
Индекс сети	TEMZIT_00			
Сигнал	-			-
Ошибки модуля	-			
Ошибки сервера	-			
Сброс ошибок	-			
IP	0.0.0.0		Применить	▽

Параметры сети

**Режим** Включение Wifi \ GSM в Связь

0 – выключено

1 – резерв

2 – режим WiFi роутером

3 – режим WiFi автономный

**SSID** - имя WiFi домашней сети 2.4Гц (не менее 8 символов)

**Key** - пароль WiFi сети (от 8 до 28 символов)

**Индекс сети** – номер который добавляется к имени TEMZIT

После смены этой группы параметров нужно нажать кнопку Применить, иначе изменения не вступят в силу.

В режиме 2 и 3 WiFi модуль активирует собственную сеть для прямого подключения к контроллеру например беспроводного пульта управления или беспроводных термометров.

Имя сети TEMZIT

Пароль 1234567890

Адрес контроллера 192.168.4.1

Параметр **Опции**

0 – нет опций

1 - подключен беспроводной комнатый термометр

Параметр **Период** – установка периода отсылки статистики на сервер в минутах (0-отсылки не будет)

**Режим2**

В этом режиме WiFi модуль создает дополнительное соединение с роутером, у которого есть выход в Интернет. Через это соединение контроллер будет отправлять статистику на сервер.



Необходимо на роутере установить настройки:  
имя точки Point\_00 (цифры это номер точки доступа)  
Пароль из 8 цифр  
Режим защиты WPA-PSK/WPA2-PSK

### Режим3

Если нет точки доступа в Интернет, но требуется подключение пульта управления или беспроводных датчиков температуры необходимо использовать этот режим.

Иначе контроллер будет постоянно пытаться найти роутер и связь пульта и беспроводных термометров будет невозможна.

### Важно знать:

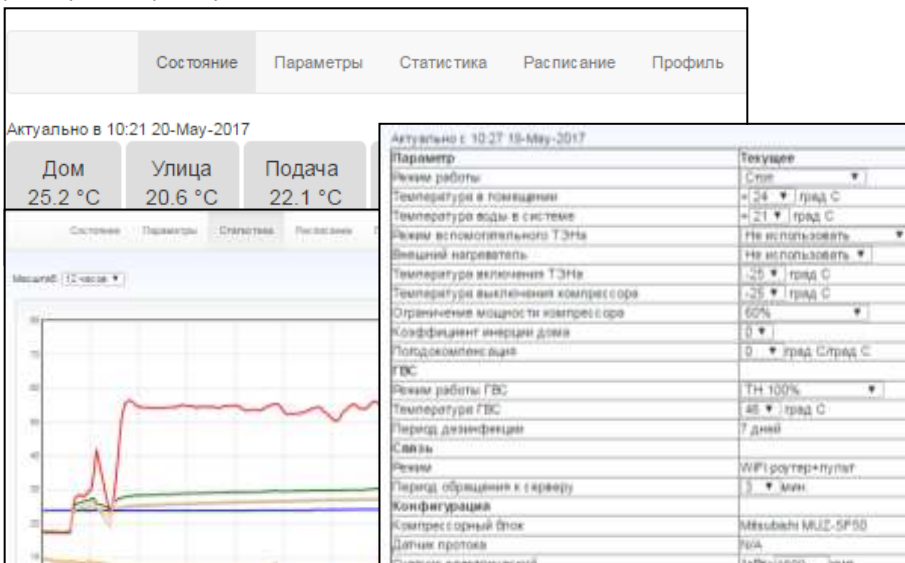
Беспроводные термометры всегда используют сеть TEMZIT и подключаются к контроллеру напрямую как в режиме2 так и в режиме3.

Пульт опрвления можно подключать как к напрямую к сети TEMZIT по адресу 192.168.4.1, так и через роутер. Но в последнем случае нужно знать, какой адрес был выдан роутером WiFi модулю и указать этот адрес в настройках пульта. Рекомендуется на роутере настроить резервирование постоянного адреса для WiFi модуля.



**Для быстрой настройки связи, установите на роутере имя точки Point\_00 и пароль 01061989  
Гидро модуль автоматически начнет передавать статистику на сервер.**

С помощью сервера можно дистанционно управлять вашим гидро модулем. Адрес сервера статистики [service.temzit.ru](http://service.temzit.ru) Логин и пароль выдается изготовителем при покупке гидро модуля.



С помощью функции WiFi с сервера возможно включение специального сервисного режима работы. Существуют следующие режимы:

**Выкл** - нормальный режим работы

**Сервис1** - блокировка управления от пульта управления

**Сервис2** - обязательное наличие связи с сервером

**Сервис3** - одновременное действие режима Сервис1 и Сервис2

**Сервис1.** В этом режиме изделие работает полнофункционально в соответствии с установленными настройками, но сенсорная панель управления заблокирована. Изменение настроек возможно с сервера. Такой режим может использоваться потребителем или монтажными организациями, чтобы исключить несанкционированное вмешательство в работу, а так же запретить доступ детям. Работоспособность беспроводного пульта управления через приложение Android сохраняется (если было включено в настройках).

**Сервис2.** В этом режиме функции нагрева / охлаждения работают только при наличии связи с сервером. Этот режим может использоваться во время пуско-наладочных работ, диагностики и сервисного обслуживания, а так же если нужно оставить оборудование на длительное время без присмотра и исключить его бесконтрольную работу. При отсутствии связи с сервером оборудование переходит в режим СТОП, после восстановления связи продолжает работу.



**Важно ! Сервисный режим включается и выключается только при наличии связи с сервером. Если связи нет, отключить режим может только специалист на месте. Вызов специалиста может быть платный.**

## 11. Протокол испытаний

После окончания монтажа теплового насоса необходимо произвести контрольный запуск и проверить правильность работы. Результаты внесите в протокол.

Если испытания **Нагрев** и **ГВС** проводятся при температуре на улице выше +7 градусов, накройте блок картонной крышкой от упаковочной тары до уровня выходных патрубков (кроме нагрева бассейна)

Нагрев . Дата и время начала испытания \_\_\_\_\_

Время от запуска компрессора	5минут	10минут	15минут	20минут
Tдом				
Тулица				
Tподача				
Tобратка				
Tфреон газ				
Tфреон жидк				
Tгвс				
Частота компрессора				
Проток				
Рвх				
Рвых				

ГВС Дата и время начала испытания \_\_\_\_\_

Время от запуска компрессора	5минут	10минут	15минут	20минут
Tдом				
Тулица				
Tподача				
Tобратка				
Tфреон газ				
Tфреон жидк				
Tгвс				
Частота компрессора				
Проток				
Рвх				
Рвых				

Если испытания **Охлаждения** проводятся при температуре на улице ниже +7 градусов, накройте блок картонной крышкой от упаковочной тары до уровня выходных патрубков (кроме бассейна)

Охлаждение. Дата и время начала испытания \_\_\_\_\_

Время от запуска компрессора	5минут	10минут	15минут	20минут
Тдом				
Тулица				
Тподача				
Тобратка				
Тфреон газ				
Тфреон жидк				
Тгвс				
Частота компрессора				
Проток				
Рвх				
Рвых				

Только ТЭН (при наличии) .

Дата и время начала испытания \_\_\_\_\_

Время от включения реле	5минут	10минут	15минут	20минут
Тдом				
Тулица				
Тподача				
Тобратка				
Тфреон газ				
Тфреон жидк				
Тгвс				
Частота компрессора				
Проток				
Рвх				
Рвых				



**Копию (фотографию) протокола испытаний необходимо отправить на электронный адрес [service@temzit.ru](mailto:service@temzit.ru) или сохранить на сервере (функция сохранить протокол испытаний доступна продавцу / монтажнику)**

## 12. Гарантийные условия, контроль параметров , устранение неисправностей.

Тепловой насос / чиллер является сложным техническим устройством, требующим соблюдения условий его работы. Во избежание отказа в гарантийном ремонте потребитель **обязан**:

1. Выполнить монтаж согласно руководству по эксплуатации силами квалифицированных специалистов авторизованных предприятием изготовителем. Отправить заполненный протокол испытаний на электронную почту [service@temzit.ru](mailto:service@temzit.ru) или сохранить результаты на сервере.
2. Следить за исправностью датчиков (по индикации состояния), целостностью проводов между ТН и оборудованием в котельной, отсутствием сигналов аварий.
3. Следить за возможными утечками фреона. При недостаточном количестве фреона ТН выдает не полную мощность, температура на газовом фреонопроводе завышена, ухудшается циркуляция масла, перегревается компрессор и может заклинить. При недостатке фреона в цикле оттайки жидкостный фреонопровод имеет отрицательные температуры. Это может привести к замерзанию теплоносителя в теплообменнике и разгерметизации.
4. Не допускать замерзания теплоносителя в теплообменнике. При замерзании герметичность теплообменника нарушается, теплоноситель может попасть в компрессорный блок, что приведет к поломке и отказу в гарантии.
5. Не эксплуатировать оборудование при наличии неисправностей.
6. Обеспечить достаточный проток воды во всех режимах. При недостаточном протоке воды, во время оттайки , может переохладиться теплообменник, в нем замерзнет теплоноситель и нарушит его герметичность.
7. Обеспечить должное качество питающего напряжения и использовать специальную защиту от перенапряжений и УЗО. Скачки напряжения могут привести к поломке компрессорных блоков и отказу в гарантии.
8. В режиме ГВС использовать бак косвенного нагрева с достаточной площадью змеевика. При выборе бака консультируйтесь с продавцом.
9. Не реже 1 раз в 6 месяцев проводить контроль параметров оборудования для режимов, в которых используется ТН. Для этого выполните контрольный нагрев / охлаждение, проконтролируйте температуры воды, фреона, выходной мощности нагрева. Если значения отличаются от первоначального протокола испытаний, пригласите специалиста для выяснения причин отклонений.
10. Следить за степенью обмерзания и не допускайте чрезмерного образования льда. Лед может привести к механическому повреждению теплообменника и разгерметизации. На подобные повреждения гарантия не распространяется. Для предотвращения подобных явлений используйте обогрев поддона.



**Внимание! Гарантия аннулируется при наличии механических повреждений теплообменников, наличия теплоносителя в фреоновом контуре, следов перенапряжения.**

Перечень неисправностей сопровождающихся кодом ошибки (на LCD индикаторе номера ошибок отображаются на странице Диагностика) Через дробь указан номер ошибки для канала 2 в системе с двумя компрессорными блоками. На дисплее ошибки канала 2 отображаются на второй строчке.

**E01/E11** – отсутствует или недостаточный проток воды. Проверьте работу циркуляционного насоса, проверьте работу измерителя протока (должно наблюдаться вращение крыльчатки или мигание лампочки).

Прочистите фильтры в контуре отопления, замените насос.

**E02/E12** – высокое давление / температура фреона.

Проверьте температуру воды в системе и работу датчика температуры воды.

Если вода в системе превышает +50градусов это может быть причиной повышения давления и температуры фреона.

**E03/E13** – переохлаждение теплообменника, низкое давление в режиме охлаждения.

Ошибка может возникнуть только в режиме охлаждения по причине если вода / фреон в системе чрезмерно охладилась. Проверьте правильность показаний датчика температуры воды.

**E04/E14** – авария инвертора. Детальный номер аварии отображается в строке Аварии ККБ

Выключите питание наружного блока на 5 минут и включите повторно.

если ошибка повторяется, обратитесь к производителю.

**E07** – нет связи с беспроводным WiFi термометром

**E0F** - критичная неисправность датчика температуры (неисправный датчик отображается красным на экране диагностики)

При обледенении поддона компрессорного блока необходимо выключить ТН, и разморозить поддон самостоятельно.



**Запрещено очищать лед механически, во избежание повреждения и разгерметизации воздушного теплообменника.**

### 13. Утилизация оборудования

Оборудование содержит материалы, представляющие ценность, и поэтому должно быть доставлено на пункт сбора, отличный от пункта сбора обычных бытовых отходов. Утилизация старого оборудования должна быть выполнена надлежащим образом в соответствии с действующими на месте использования предписаниям

