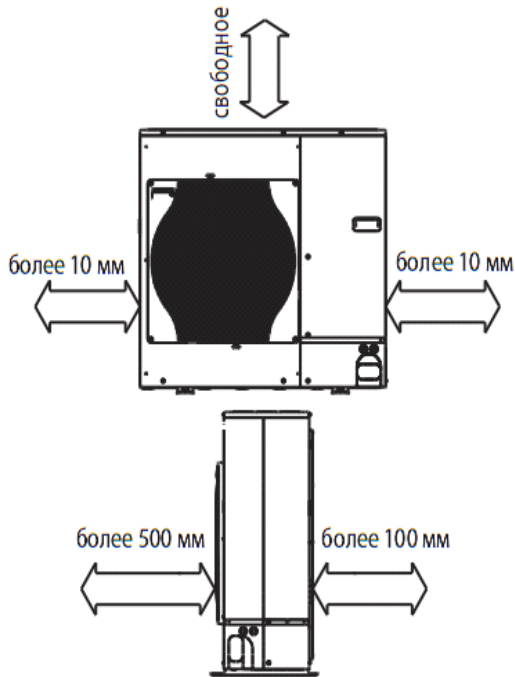
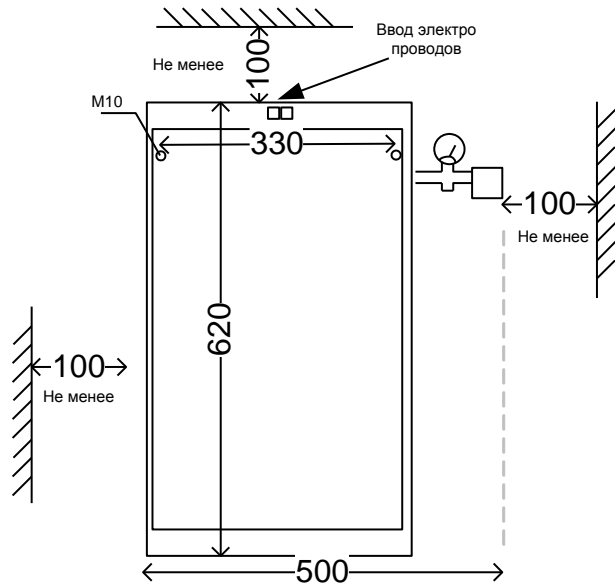


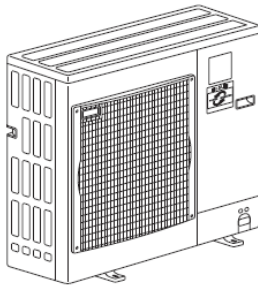
① Установите ККБ на раму или стеновые кронштейны



② Определитесь с местом размещения внутреннего блока. Стена должна выдерживать блок массой 60кг



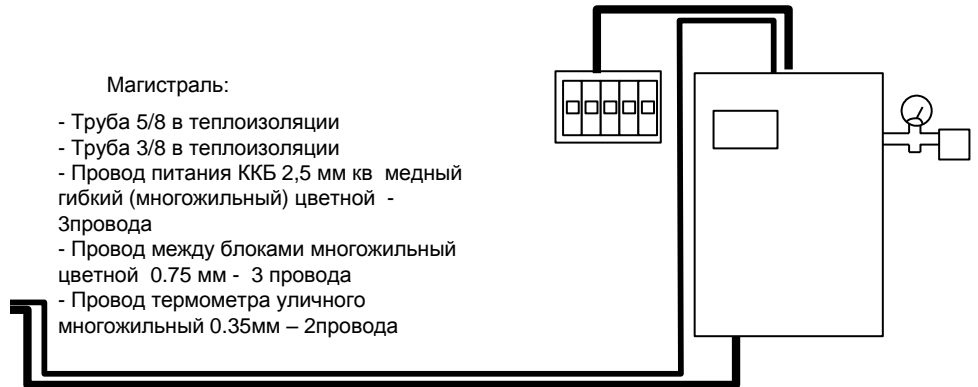
③ Установите электрощиток с автоматами:
 ГМ 6А
 ККБ 16А или 32А
 ТЭН 1 - 25А
 ТЭН 2 - 25А
 ТЭН 3 - 25А
 ТЭН ГВС - 16А



④ Протяните магистраль между блоками с запасом

Магистраль:

- Труба 5/8 в теплоизоляции
- Труба 3/8 в теплоизоляции
- Провод питания ККБ 2,5 мм кв медный гибкий (многожильный) цветной - 3провода
- Провод между блоками многожильный цветной 0.75 мм - 3 провода
- Провод термометра уличного многожильный 0.35мм - 2провода



⑤ Выполните монтаж обвязки внутреннего блока.

