

### Содержание

<b>1. Характеристики</b> .....	3
<b>2. Техническое описание</b> .....	5
<b>3. Монтаж</b> .....	6
<b>4. Система приготовления горячей воды (ГВС)</b> .....	11
<b>5. Подключение внешнего нагревателя</b> .....	13
<b>6. Управление оборудованием</b> .....	14
<b>8. Автоматическое поддержание температуры в помещении</b> .....	22
<b>9. Работа через интернет</b> .....	24
<b>10. Протокол испытаний</b> .....	25
<b>11. Гарантийные условия, контроль параметров , устранение неисправностей</b> .....	27
<b>12. Утилизация оборудования</b> .....	29

#### Перечень сокращений:

ТН – тепловой насос / Чиллер  
ТЭН – тепловой электронагреватель  
ГВС – горячее водоснабжение  
БКН – бак косвенного нагрева  
ТА – тепло аккумулятор  
СО – система отопления  
СК - солнечный коллектор

Продукция **Тепловой насос / Чиллер** соответствует нормам Евразийского Экономического Союза.

### Предупреждение.

Производитель может вносить изменения в конструкцию, не отраженные в данном руководстве. Актуальная версия руководства находится на сайте [temzit.ru](http://temzit.ru)  
Устранимые ошибки в программном обеспечении не являются основанием для признания товара ненадлежащего качества. Производителем предусмотрена возможность дистанционного обновления программного обеспечения.

## **Меры предосторожности**

Изделие является сложным техническим устройством, в котором присутствует напряжение опасное для жизни.

В обязательном порядке должны соблюдаться следующие правила:

Производить монтаж, первичный запуск и обслуживание допускается только авторизованными производителем специалистами.

Запрещается использовать изделие без заземления.

Запрещается использовать изделие со снятыми кожухами

Запрещается производить ремонтные работы при подключенном напряжении.

## 1. Характеристики

Расшифровка модели: МТНВ-06АС-220

МТНВ – моноблочный тепловой насос воздушный

06 индекс мощности /модели

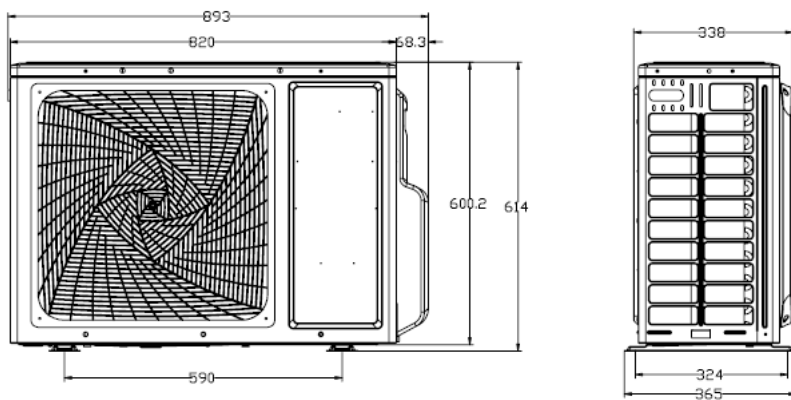
АС – серия

-220 – напряжение питания, вольт

	МТНВ-06АС-220
Допустимый теплоноситель в контуре охлаждения/отопления	Вода, гликоль
Допустимый тип хладагента	R410, R32
Максимальное рабочее давление в контуре хладагента	30 бар
Напряжение электропитания	180-230В, 1Ф, 50 Гц
Потребляемая мощность, не более	2,5 кВт
Диаметр подключения к контуру воды	D25мм (1") наружная резьба
Защита от отсутствия протока теплоносителя	Да, расходомер
Минимальная температура охлаждения теплоносителя в режиме чиллера	+5С
Максимальная температура нагрева теплоносителя в режиме теплового насоса	+50С
Размеры, мм Ш x В x Г	893x614x338
Тип установки	Напольное/настенное
Вес изделия, не менее	49 кг
Управление	электронное
Индикация (в зависимости от модификации)	Андроид устройство версии старше 4.3 с поддержкой WiFi
Автоматическое поддержание температуры воды	есть
Автоматическое поддержание температуры в помещении	есть
Выносной проводной датчик температуры в помещении	есть
Система управления приготовления горячей воды	есть

Модуль беспроводной связи WiFi	есть
Автоматическое поддержание температуры теплоносителя	есть
Компрессор	Инверторный, роторный DC
Фреон, заправка	R32 0.7кг
Масло	440ml(VG74)

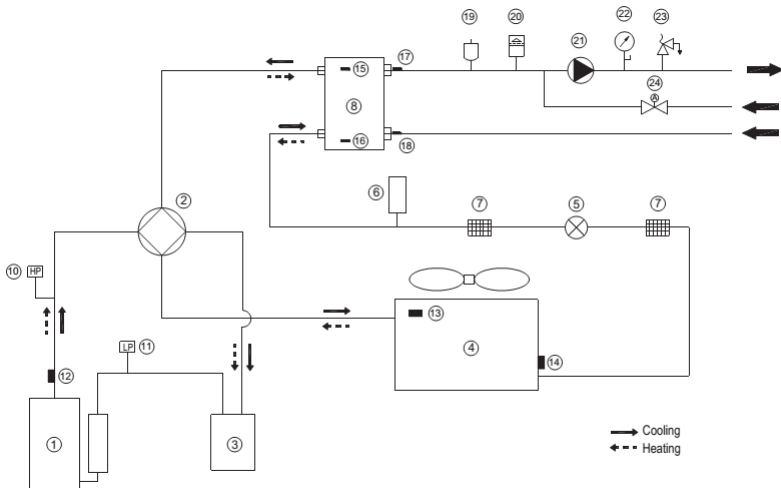
Габаритные размеры:



MTHB-06AC-220

## 2. Техническое описание

Изделие является **электроотопительным оборудованием**, предназначенным для нагрева / охлаждения теплоносителя представляет собой холодильную машину с функцией теплового насоса (ТН) воздух-вода и предназначен для нагрева / охлаждения теплоносителя. В режиме теплового насоса извлекается тепло из наружного воздуха и передает его теплоносителю в системе отопления, при этом затрачивается электроэнергии в несколько раз меньше, чем вырабатывается тепла. В режиме охлаждения извлекается тепло из теплоносителя и передает его наружному воздуху.



1. компрессор
2. 4-ходовой клапан
3. отделитель жидкости
4. конденсатор
5. ЭРВ
6. ресивер
7. глушитель
8. пластинчатый теплообменник
10. реле высоко давления
11. реле низкого давления
12. термистор Тнагнетания
13. термистор Тулицы
14. термистор выход конденсатора
15. термистор испарителя выход
16. термистор испарителя вход
17. термистор выход воды

18. термистор вход воды
19. воздухоотводчик
20. расширительный бак
21. насос
22. манометр (вода)
23. предохранительный клапан
24. клапан подпитки

Поз. 19-24 конструктивно устанавливаются снаружи для удобства обслуживания.  
(в комплект не входят)

В целях предотвращения повышения давления воды из-за перегрева, а так же повышения давления фреона из-за недостаточной конденсации, в ТН установлен измеритель скорости потока воды (условно не показан). Если скорость потока недостаточна, контроллер отключает работу компрессора.

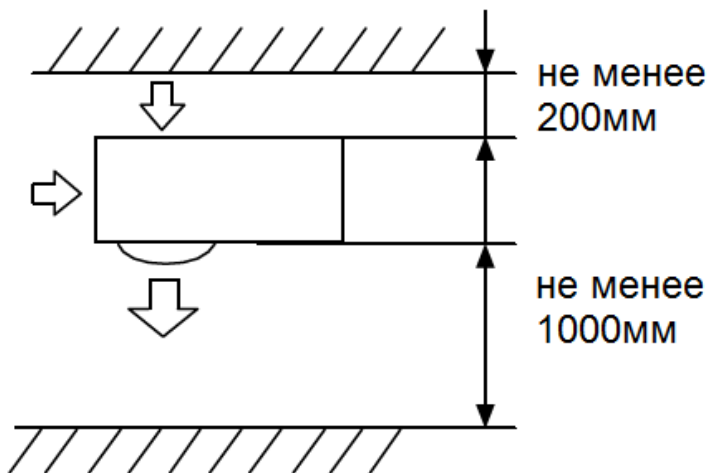
Во избежание превышения давления выше допустимого в контуре теплоносителя должен быть установлен клапан избыточного давления 3 атм.

### 3. Монтаж



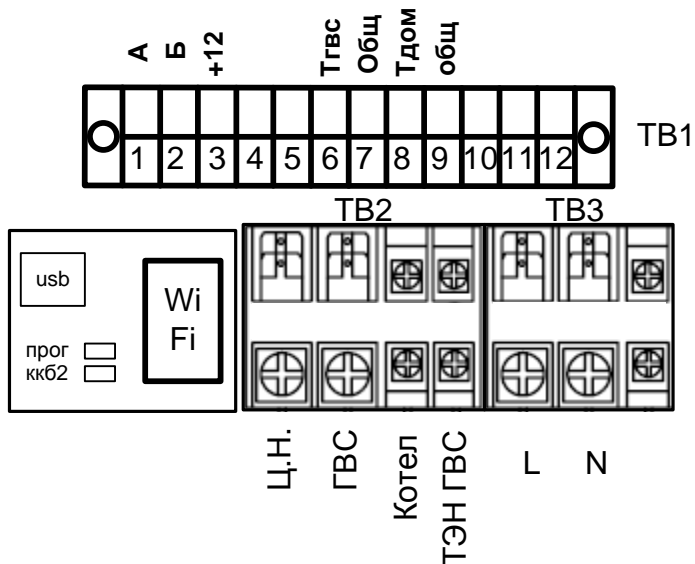
Монтаж должен осуществляться квалифицированными специалистами. Неправильный монтаж может быть причиной поломки изделия, возгорания проводки. При не правильном монтаже гарантийное обслуживание не производится.

ТН должен устанавливаться на специальную раму, закрепленную на бетонном основании, или на кронштейны, закрепленные к стене. Кронштейны и элементы крепежа должны выдерживать нагрузку согласно техническим данным. Должно быть обеспечено необходимое пространство согласно рисунку.



**Рисунок 2**

Расположение сигналов на клемниках



Назначение сигналов на клемниках

<b>ТВ1 - низковольтные сигналы</b>	
А	Сигнал связи с проводным пультом
Б	Сигнал связи с проводным пультом
+12	Питание проводного пульта
Тгвс	Датчик температуры ГВС
Общ	Общий провод для датчика ГВС
Тдом	Датчик температуры дома
Общ	Общий провод датчика температуры дома и СК
<b>ТВ2 сигналы высокого напряжения 220В</b>	
Ц.Н.	Сигнал включения циркуляционного насоса , фаза
ГВС	Сигнал режима ГВС, фаза
Котел	Сигнал включения внешнего нагревателя, фаза
ТЭН ГВС	Сигнал включения ТЭНа догрева ГВС, фаза

<b>ТВЗ вход питания</b>	
N	Нейтраль питания
L	Вход фазы питания
	Заземление
Назначение джамперов	
Прог	Режим программирования через USB
Ккб2	Включение ведомого режима / сброс настроек WiFi

Питающие провода L N и провод заземления рекомендуется использовать сечением не менее 2.5 мм кв.

Для сигнальных проводов высокого напряжения следует использовать провод 0.75 – 1.5 мм кв.

Для низковольтных сигналов допускается использовать провод сечением от 0.2 мм кв.

Допустимая нагрузка на реле высоковольтных сигналов не более 5А.



**Не допускается неправильное подключение питающей фазы и нейтрали!  
Во избежание поражения электрическим током на входе питания оборудования установите УЗО.**

При необходимости удлините провода датчиков температуры. При прокладке снаружи помещения защитите всю проводку от проникновения влаги.

Для работы ТН должна использоваться система охлаждения/отопления с принудительной циркуляцией теплоносителя. Минимальное значение скорости протока теплоносителя для воды составляет 10 л/мин, для гликоля и других низкозамерзающих теплоносителей – 5 литров/мин.

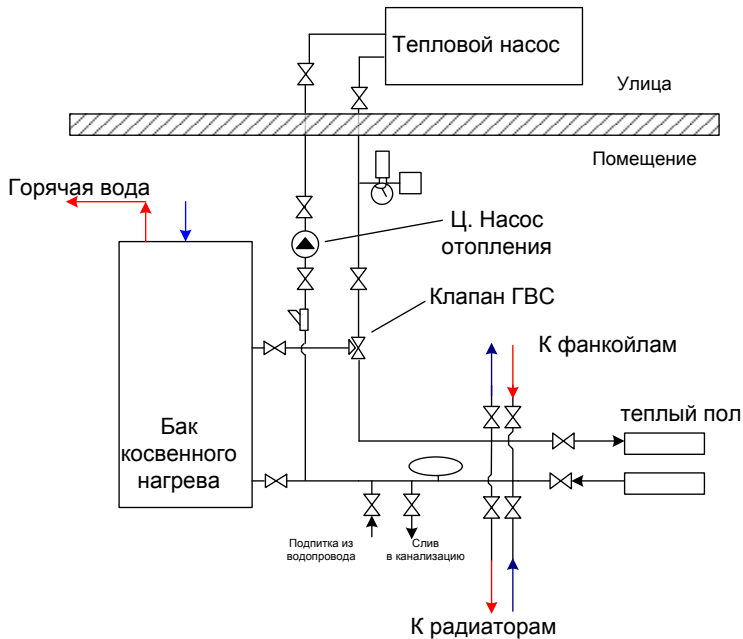
В ТН установлен датчик скорости протока воды. При недостаточном протоке возникает ошибка E01. Не допускается эксплуатация с отключенным датчиком протока !

Контроллер ТН может управлять циркуляционным насосом, для этого подключите питающий провод насоса к клеммной колодке сигнал **Ц.Н.**

**Рекомендуется насос подключать через промежуточное реле.**

Циркуляционный насос будет включаться только когда идет нагрев или охлаждение. После окончания цикла нагрева/охлаждения насос работает 5 минут и останавливается.

Примерная схема подключения к системе отопления показана на рисунке. Коммуникации вне помещения следует надежно утеплить.



**Примечания:**

1. Следует установить фильтр в водяном контуре на входе в ТН.
2. Вода должна быть чистой, а водородный показатель pH — иметь значение в диапазоне 6,5~8,0.
3. Допускаются следующие максимальные концентрации веществ: кальций —100 мг/л, хлор — 100 мг/л, железо/марганец — 0,5 мг/л.
4. Предпримите необходимые меры для защиты теплоносителя от замерзания: теплоизоляция трубопроводов, использование раствора этиленгликоля соответствующей концентрации вместо чистой воды. При замерзании воды есть риск выхода из строя теплообменника.
5. Вода, прошедшая через ТН, не может быть использована для питья. Следует использовать дополнительный промежуточный теплообменник
6. Циркуляционные насосы нужно располагать не ближе 300мм от входа в ТН.

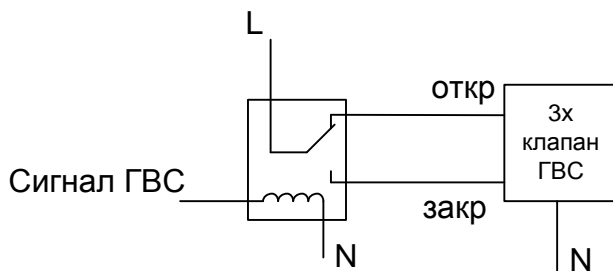
#### 4. Система приготовления горячей воды (ГВС)

Для нагрева воды ГВС с помощью теплового насоса необходим бак косвенного нагрева (БКН). Существуют различные конструкции баков (со змеевиком, бак в баке и т.д.). Минимальная площадь поверхности змеевика должна соответствовать таблице:

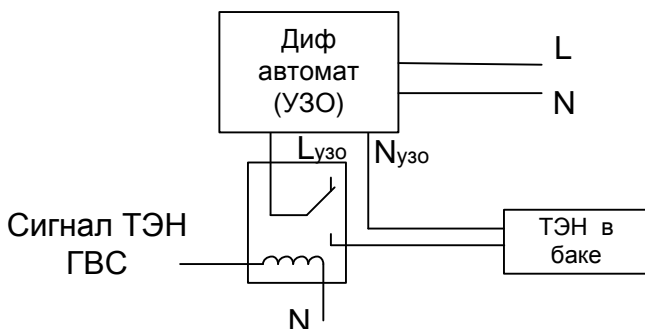
	ГМ-06	ГМ-08	ГМ-11	ГМ-14	ГМ-16	ГМ-20	ГМ-25	ГМ-30
м кв	1.5	1.5	2.0	2.5	3	3.5	4.5	5

Для циркуляции теплоносителя через БКН используется или 3х ходовой кран или циркуляционный насос ГВС

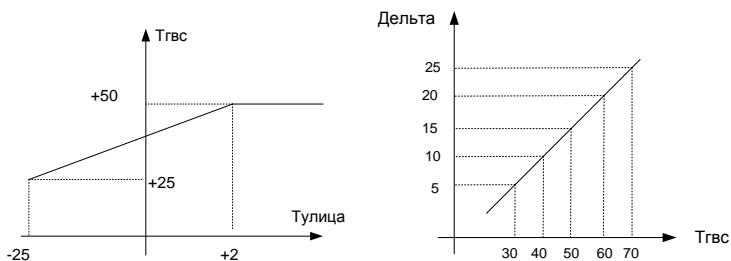
Подключите сигнал управления трёхходовым клапаном через промежуточное реле



Подключите ТЭН донагрева ГВС, используйте реле и диф автомат необходимой мощности. **В обязательном порядке ТЭН должен быть оснащен механическим термостатом или установите дополнительный термостат.**



ТН контролирует температуру в баке, и, если она ниже заданной, то с помощью трёхходового клапана или насоса ТН переключает теплоноситель в бак косвенного нагрева. Нагрев включается, когда вода ТГвс в баке становится меньше заданной на дельту согласно графику (справа), если параметр  $dT_{Гвс}=0$ , или снижается на величину установленную в параметре  $dT_{Гвс}$ .



Верхний предел нагрева от ТН можно ограничить с помощью настроек (**Тмакс от ТН**). Когда целевая температура установлена выше этого ограничения, то для донагрева будет использоваться ТЭН в баке.

Максимальная температура, до которой может нагреть воду ГВС зависит от уличной температуры согласно графику (слева). При снижении температуры на улице снижается и температура, до которой теплонасос может нагреть ГВС. Для дальнейшего нагрева тоже используется ТЭН в баке. Ниже, чем температура ограничивающая работу компрессора (Твык ККБ), ГВС греется только ТЭНом в баке !

Если во время отопительного сезона тепловой насос не успел нагреть воду до нужной температуры за 1 час, то снова включается режим отопления.

Тепловой насос периодически производит дезинфекцию бака путем нагрева воды до 60 градусов. Период составляет 7 дней.

Дезинфекция включается в 1й день недели в 0 часов 0 минут по внутренним часам. Если же целевая температура Тгвс установлена на 60 градусов и выше, то дезинфекция не производится.

В системах ТН с двумя блоками возможна одновременная работа отопления и ГВС, охлаждения и ГВС. Номер канала для ГВС можно установить в настройках.

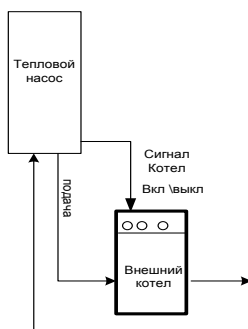


**Внимание !**  
Используйте бак косвенного нагрева со змеевиком достаточной площади во избежание замерзания воды в змеевике во время цикла разморозки.

## 5. Подключение внешнего нагревателя

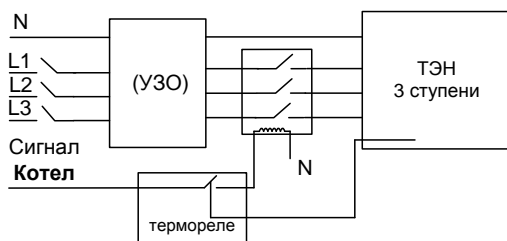
Для подключения внешнего нагревателя используется сигнал Котел (клемма ТВ2-3). В зависимости от типа внешнего нагревателя выполните подключение.

Условия включения реле определяются параметром **Внешний котел** на странице экрана «Настройки». Когда тепловому насосу не хватает собственной мощности, контроллер выдаст сигнал Котел.



Внешний котел должен позволять использовать внешнее управление путем замыкания специального управляющего сигнала «сухой контакт» или путем коммутации питающего напряжения.

Реле контроллера для включения внешнего котла допускает нагрузку не более 5А. Для подключения внешних ТЭНов используйте дополнительные мощные реле / контактор и УЗО. В обязательном порядке в цепь включения следует установить термореле на температуру не выше 70 градусов.



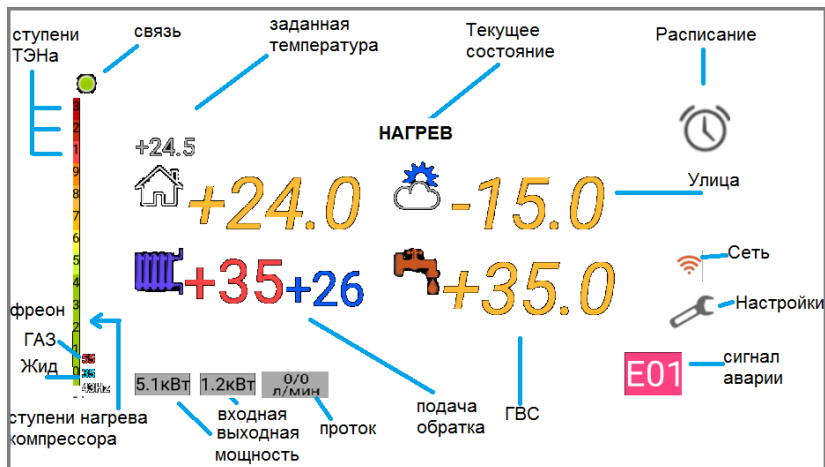
Внешний котел будет включаться только тогда, когда в настройках разрешено использовать дополнительный нагреватель (**Режим ТЭНа** не равен нулю)

## 6. Управление оборудованием

Управление режимами работы теплового насоса / chillera производится с помощью программного приложения на андроид устройстве или проводном пульте управления (в зависимости от модификации изделия).


Ссылка для скачивания приложения WiFiControl:  
<https://temzit.ru/loads>

После запуска приложения на главном экране отображается информация о текущем состоянии оборудования:



Для работы приложения необходимо установить соединения с контроллером ТН. В исходном состоянии ТН предоставляет для подключения WiFi сеть **TEMZIT\_00** с паролем **00000000**

Подключите андроид устройство к этой сети.

Для соединения ТН и приложения необходимо зайти в настройки связи . В открывшемся окне нужно снять галочку «Работать через сервер» и установить IP адрес 192.168.4.1  
Затем нажать ОК.

Работать через сервер

IP адрес 192.168.4.1

\_\_\_\_\_ Период обращения к серверу

\_\_\_\_\_ Логин

\_\_\_\_\_ Пароль

\_\_\_\_\_ Серийный номер

Экран всегда включен


CANCEL OK

После соединения значок  связь должен загореться зеленым.



**После успешного соединения поменяйте настройки сети, чтобы злоумышленники не могли подключиться к вашему оборудованию.**

Для изменения настроек сети:

- Нажмите на значок Сеть 
- в открывшемся окне укажите имя вашей домашней WiFi сети и пароль.
- установите режим работы **Сеть роутера** (если сеть TEMZIT не нужна)
- TEMZIT\_хх с индексом** (только сеть TEMZIT) или **Роутер и TEMZIT\_хх с индексом**
- Установите WiFi индекс для сети **TEMZIT** (если рядом располагаются несколько тепловых насосов, индексы должны быть разные)

- нажмите ОК, если настройки успешно сохранились, выключите тепловой насос, затем включите, новые настройки начнут действовать

WiFi сеть  
Point\_00

---

WiFi пароль  
00000000

---

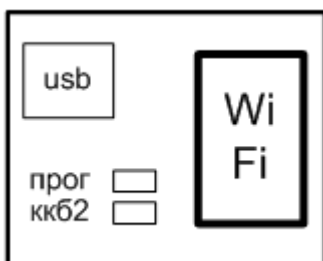
WiFi режим  
Только сеть TEMZIT

Индекс  
00

CANCEL OK

Для сброса настроек сети в исходное состояние на сеть **TEMZIT\_00** пароль **00000000**:

- выключите ТН
- установите джампер **кк62** (см рисунок)
- включите ТН, настройки к этот момент будут сброшены
- снова выключите ТН и снимите джампер.



## 7. Описание настроек

	<b>Настройки</b>
<b>Режим</b>	<p>Режим работы контроллера</p> <p><b>Стоп</b> – контроллер переходит в состояние ожидания, компрессор и ТЭН выключен независимо от остальных настроек. ГВС работает в соответствии со своими настройками.</p> <p><b>Нагрев</b> – стандартная работа в режиме обогрева. В зависимости от настроек <b>Тводы</b> и <b>Тдома</b>, контроллер управляет мощностью нагрева.</p> <p>Если <b>Тдома</b> больше +16 градусов, контроллер будет автоматически поддерживать заданную температуру в помещении. Если фактическая температура держится на 0.3 выше заданной, то нагрев отключится.</p> <p>Если в параметре <b>Тводы</b> значение больше +5, то контроллер будет поддерживать эту температуру теплоносителя с учетом погодокомпенсации. Данная функция полезна для того, чтобы вода в системе не остыла слишком сильно, пока <b>Тдома</b> превышает заданную.</p> <p><b>Быстрый</b> используется, когда нужно вывести температуру воды в системе отопления до рабочего значения. При этом компрессор включается на максимальную мощность, а вспомогательный ТЭН на режим заданный в параметре <b>Режим ТЭНа</b>. После достижения заданного в параметре <b>Тводы</b> значения, быстрый нагрев отключается, и контроллер переходит в режим <b>Нагрев</b>. Важно знать, что режим <b>Быстрый</b> не запоминается и повторно не включается.</p> <p><b>Только ТЭН</b> – режим работы без компрессора. Работает аналогично режиму <b>Нагрев</b>, но нагрев осуществляется только с помощью вспомогательного ТЭНа, компрессор не используется. При этом значение температуры включения ТЭНа игнорируется.</p> <p>Фактически данный режим полностью соответствует работе обычного электродкотла.</p> <p>Данный режим полезен, если с компрессором возникли неполадки.</p> <p><b>Холод</b> – режим охлаждения.</p> <p>В данном режиме контроллер поддерживает только лишь температуру подающей воды согласно параметру <b>Тводы</b>, а регулирование температуры в помещении осуществляют соответствующие приборы, установленные в охлаждаемых помещениях (например, фанкойлы).</p>

<b>Тдома</b>	<p>Температура в помещении. Используется только для режима нагрева.  +17 .. +30 ТН автоматически поддерживает температуру в помещении. Если фактическая температура держится на 0.3 выше заданной в течении 10минут, то нагрев отключится. Повторное включение произойдет когда фактическая станет ниже заданной.</p> <p><b>нет</b> - температура в помещении не учитывается, ТН поддерживает температуру воды, установленную в параметре <b>Тводы</b></p>
<b>Тводы</b>	<p>Температура воды в системе (обратная для режима нагрев, подача для охлаждения)  +5..+55</p> <p>+5 тепловой насос не контролирует Тводы в режиме нагрев по Тдома  Полная остановка ТН происходит если фактическая температура превышает заданную на 1.5градуса и длится в течении 10минут</p>
<b>Режим ТЭНа</b>	<p>Режим вспомогательный нагревателя (ТЭН)  Выкл – ТЭН не используется  <b>I</b> – использовать только 1 ступень  <b>I+II</b> использовать 1и2 ступени  <b>I+II+III</b> использовать все ступени</p>
<b>Внеш котел</b>	<p>Использование внешнего нагревателя:  0 – не используется  4 - только внешний нагреватель</p>
<b>Твкл ТЭНа</b>	<p>Температура включения вспомогательного нагревателя.  -25..+25</p> <p>Пока температуры на улице не опустится ниже указанного значения, ТЭН включаться не будет, независимо от того справляется ли с нагрузкой компрессор</p> <p>В режиме работы без компрессора этот параметр игнорируется</p>
<b>Твык ККБ</b>	<p>Температура выключения а  -25 .. +7</p> <p>При понижении температуры воздуха ниже заданного значения, компрессорный блок отключается.</p> <p>-25 не выключается никогда</p>
<b>Лимит ККБ</b>	<p>Ограничение мощности компрессора в режиме отопления и охлаждения  Выкл – нет ограничения (100% мощность)  10% – минимальная мощность  100% – максимальная мощность</p>

<b>Инерция</b>	Коэффициент инерции дома 0 -7 Подбирается опытным путем, чтобы минимизировать эффект «тактования» Для домов с большой инерцией (теплый пол) значение следует ставить побольше.
<b>Компенсация</b>	Погодная компенсация температуры воды в системе (обратки или ТА) по уличной температуре. 0 – выключено 0.1 - 9.9 град на каждый градус уличной температуры
<b>Насос</b>	Режим работы реле управления циркуляционным насосом отопления <b>выкл</b> – реле не использовать <b>всегда</b> - включать автоматически во всех режимах <b>отопление</b> – выключать во время цикла ГВС <b>~всегда</b> - включать автоматически во всех режимах, при работе по Тводы включается с периодом 1 час <b>~отопление</b> – тоже что <b>~всегда</b> , но выключать во время цикла ГВС
<b>dТводы</b>	Величина снижения / увеличения температуры воды для повторного включения при работе по <b>Тводы</b>
<b>Режим ТА</b>	Режим с тепло аккумулятором. В параметре указывается по какому датчику работать: Выкл – режим выключен СК – коллектор Ул – уличный Дом – комнатный  После выбора датчика он перестанет выполнять свои штатные функции ! Вместо домашнего можно использовать беспроводной WiFi датчик  Температура воды в ТА задается в параметре <b>Тводы</b> . Настройки <b>Тдома</b> не учитываются !  На режим ТА распространяются все настройки как для режима работы по <b>Тводы</b> кроме <b>Инерции</b> .

#### Настройки ГВС

	<b>Режимы ГВС</b>
<b>Режим ГВС</b>	Режим работы ГВС <b>Выкл</b> - ГВС не используется <b>Только ТЭН</b> – нагрев только ТЭНом в БКН <b>10%-100%</b> - нагрев от ТН с заданным ограничением. Ограничение помогает добиться более равномерного нагрева, если мощность ТН значительно выше мощности нагревателя БКН

<b>Тгвс</b>	Целевая температура горячей воды +30 .. +65
<b>Тмакс от ТН</b>	Верхний предел нагрева ГВС от теплового насоса <b>+35 +50,</b> Выше этого значения работает ТЭН
<b>Дезинфекция</b>	Период дезинфекции бака ГВС <b>выкл</b> – без дезинфекции <b>7дней</b> – период 7 дней
<b>Режим СК</b>	Режим работы <b>Выкл</b> – выключен <b>Сх1</b> – схема №1
<b>Твкл</b>	Дельта на включение циркуляции через СК между датчиком на коллекторе и низом бака  <b>5-20</b> градусов
<b>Твыкл</b>	Дельта на выключение циркуляции через СК между датчиком на коллекторе и низом бака  <b>2-12</b> градусов
<b>Тперегрев</b>	Температура перегрева в верхней части бака  <b>50-90</b> град  Настройки реакции на перегрев описаны в разделе посвященном работе солнечного коллектора
<b>dТгвс</b>	Величина снижения температуры воды в баке для начала повторного включения нагрева ГВС
<b>Нагрев</b>	Не используется
<b>Пауза</b>	Не используется
<b>Выбор ККБ</b>	Используется только в двухблочной схеме, позволяет выбрать от какого канала должен выполняться нагрев ГВС: <b>Только 1</b> - нагрев от I канала, II остановлен <b>Только 2</b> – нагрев от II канала <b>1+2</b> - нагрев одновременно двумя каналами <b>2ГВС    1</b> - второй канал греет ГВС, 1 канал одновременно нагрев или холод

Общие настройки оборудования

<b>Конфигурация оборудования</b>	
<b>Порог</b>	<p>Выкл – работа в одноканальном режиме</p> <p><b>10%-100%</b> порог включения ККБ2. Означает при какой мощности будет задействован ККБ2 совместно с ККБ1</p> <p>Рекомендуется подобрать это значение таким образом, чтобы при небольших нагрузках достаточно было работы одного компрессора. При средних нагрузках компрессоры работали совместно на малой мощности.</p>
<b>Расходомер</b>	<p>Тип расходомера</p> <p><b>0</b> – импульсный механический 1имп/л</p> <p><b>1</b> – импульсный механический 1имп/10л</p> <p><b>2</b>- импульсный механический сдвоенный 1имп/л</p> <p><b>3</b>- импульсный механический два канала 1имп/л</p> <p><b>4</b>- импульсный механический два канала 1имп/10л</p> <p><b>5</b>- электронный 4х полюсный</p> <p><b>6</b>- электронный 2х полюсный</p> <p><b>7 – 99</b> контроль протока отключен. Используется фиксированное значение.</p> <p><b>ВНИМАНИЕ !</b> Тип расходомера можно изменить только через интернет. При работе с отключенным контролем протока гарантия на оборудование аннулируется.</p>
<b>Серийный №</b>	<p>Уникальный серийный номер. Должен совпадать с защитной голографической наклейкой. По серийному номеру оборудование зарегистрировано на сервере для дистанционного управления</p>
<b>Ротация</b>	<p>Не используется</p>



**Внимание ! Во избежание выхода из строя блока управления расходомера оборудования без согласования с заводом-изготовителем не допускается!**

## 8. Автоматическое поддержание температуры в помещении

Контроллер позволяет выполнить автоматическое поддержание температуры в помещении при изменениях температуры на улице. Существует 2 способа:

Способ 1. Регулировка по датчику комнатной температуры

Если установить в Параметре **Тдома** нужную температуру в помещении, то контроллер будет стараться выдерживать эту температуру автоматически.

Если в помещении холоднее чем нужно, то обороты компрессора увеличиваются, и наоборот.

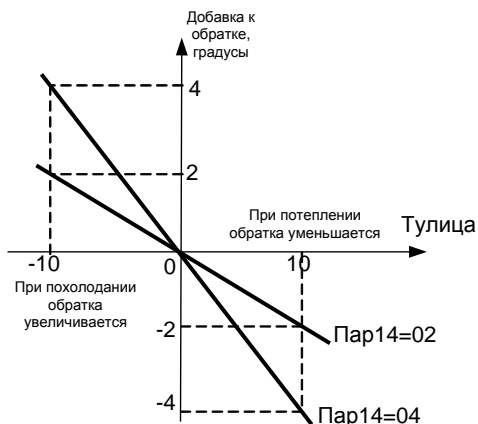


**Если температура в доме станет выше заданной на 0.3 градуса и температура обратной воды выше заданной, то компрессор полностью выключится. Однако если обратная вода ниже заданной в параметре Тводы, то компрессор будет продолжать работать.**

Способ 2. Погоδοкомпенсация по уличному датчику.

Когда Тдома = нет, то температура в помещении не контролируется. Но если установить в параметре **Компенсация** значение компенсации температуры воды в зависимости от уличной, то и в помещении температура будет скомпенсирована.

Когда уличный датчик фиксирует значение меньше нуля, то установленная температура обратки (Пар3) увеличивается на значение  $0.1 * \text{Компенсация}$  для каждого уличного градуса и наоборот.



**Пример1** (см рисунок).

Когда обратка Пар3=35 а Пар14 = 0.4 на улице -10 (см рисунок), тогда скомпенсированная температура воды получится  $35+0.4*10=39$ . Если на улице +10, тогда  $35-0.4*10=31$

**Пример2** (см рисунок).

Если Пар14 = 0.2, на улице -10, тогда скомпенсированная вода будет  $35+0.2*10=37$ градусов. Если на улице +10, тогда  $35-0.2*10=33$

Чтобы Способ 2 работал, нужно опытным путем определить температуру обратки (Пар3) при которой в доме будет комфортная температура при 0 градусов на улице, затем подобрать компенсирующий коэффициент Пар14. Типовое значение для домов с теплыми полами 0.3 – 0.5.

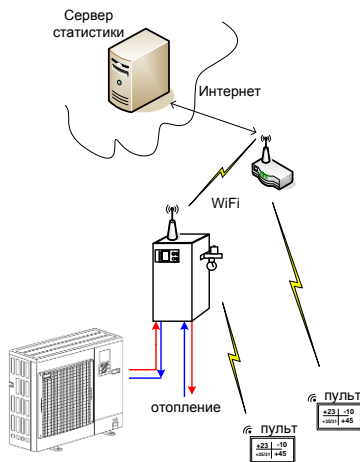
## 9. Работа через интернет

ТН имеет возможность наблюдения и управления за работой системы отопления через Интернет при помощи встроенного модуля WiFi.



Функция доступа к серверу статистики является опциональной и поставляется бесплатно на усмотрение изготовителя

Принцип работы показан на рисунке. ТН через роутер подключается к сети Интернет и передает показания на сервер статистики. Доступ к серверу возможен с любого браузера или приложения **WiFiControl** (для этого нужно в приложении установить галочку Работать через сервер, ввести логин пароль к серверу и серийный номер изделия).



Для того чтобы эта функция работала, должен использоваться режим: **Сеть роутера** или **Роутер и TEMZIT\_xx с индексом**

С помощью сервера можно дистанционно управлять Вашим оборудованием. Адрес сервера статистики **service.temzit.ru** Логин и пароль выдается изготовителем при покупке ТН.

## 10. Протокол испытаний

После окончания монтажа теплового насоса необходимо произвести контрольный запуск и проверить правильность работы. Результаты внесите в протокол.

Если испытания **Нагрев** и **ГВС** проводятся при температуре на улице выше +7 градусов, накройте блок картонной крышкой от упаковочной тары до уровня выходных патрубков.

### Нагрев

Время от запуска компрессора	5минут	10минут	15минут	20минут
Тдом				
Тулица				
Тподача				
Тобратка				
Тфреон газ				
Тфреон жидк				
Тгвс				
Частота компрессора				
Проток				
Рвх				
Рвых				

### ГВС

Время от запуска компрессора	5минут	10минут	15минут	20минут
Тдом				
Тулица				
Тподача				
Тобратка				
Тфреон газ				
Тфреон жидк				
Тгвс				
Частота компрессора				
Проток				
Рвх				
Рвых				

Если испытания **Охлаждения** проводятся при температуре на улице ниже +7 градусов, накройте блок картонной крышкой от упаковочной тары до уровня выходных патрубков.

#### Охлаждение

Время от запуска компрессора	5минут	10минут	15минут	20минут
Тдом				
Тулица				
Тподача				
Тобратка				
Тфреон газ				
Тфреон жидк				
Тгвс				
Частота компрессора				
Проток				
Рвх				
Рвых				

#### Только ТЭН (при наличии)

Время от включения реле	5минут	10минут	15минут	20минут
Тдом				
Тулица				
Тподача				
Тобратка				
Тфреон газ				
Тфреон жидк				
Тгвс				
Частота компрессора				
Проток				
Рвх				
Рвых				



**Копию (фотографию) протокола испытаний необходимо отправить на электронный адрес [service@temzit.ru](mailto:service@temzit.ru) или сохранить на сервере (функция сохранить протокол испытаний доступна продавцу)**

## 11. Гарантийные условия, контроль параметров , устранение неисправностей.

Тепловой насос / чиллер является сложным техническим устройством, требующим соблюдения условий его работы. Во избежание отказа в гарантийном ремонте потребитель **обязан**:

1. Выполнить монтаж согласно руководству по эксплуатации силами квалифицированных специалистов авторизованных предприятием изготовителем. Отправить заполненный протокол испытаний на электронную почту [service@temzit.ru](mailto:service@temzit.ru) или сохранить результаты на сервере.
2. Следить за исправностью датчиков (по индикации состояния), целостностью проводов между ТН и оборудованием в котельной, отсутствием сигналов аварий.
3. Следить за возможными утечками фреона. При недостаточном количестве фреона ТН выдает не полную мощность, температура на газовом фреонопроводе завышена, ухудшается циркуляция масла, перегревается компрессор и может заклинить. При недостатке фреона в цикле оттайки жидкостный фреонопровод имеет отрицательные температуры. Это может привести к замерзанию теплоносителя в теплообменнике и разгерметизации.
4. Не допускать замерзания теплоносителя в теплообменнике.
5. Не эксплуатировать оборудование при наличии неисправностей.
6. Обеспечить достаточный проток воды во всех режимах.
7. Обеспечить должное качество питающего напряжения и использовать специальную защиту от перенапряжений и УЗО.
8. В режиме ГВС использовать бак косвенного нагрева с достаточной площадью змеевика.
9. Не реже 1 раз в 6 месяцев проводить контроль параметров оборудования для режимов, в которых используется ТН. Для этого выполните контрольный нагрев / охлаждение, проконтролируйте температуры воды, фреона, выходной мощности нагрева. Если значения отличаются от первоначального протокола испытаний, обратитесь к специалисту для выяснения причин отклонений.
10. Следить за степенью обмерзания и не допускайте чрезмерного образования льда. Лед может привести к механическому повреждению теплообменника и разгерметизации. На подобные повреждения гарантия не распространяется.
11. Следить за давлением в системе отопления. При появлении признаков разгерметизации теплообменника (самопроизвольный рост давление в системе отопления, появление воздуха, срабатывание предохранительного клапана) незамедлительно выключить тепловой насос, сбросить давление в системе отопления, перекрыть вентили на фреонопроводе, сбросить давление во фреонопроводе, отсоединить фреонопровод от гидромодуля.



**Внимание ! Гарантия аннулируется при наличии механических повреждений теплообменников и ТЭНов (вздутий, разрывов, следов коррозии и других), наличия воды в КБ, следов перенапряжения, не соответствие теплоносителя требованиям по химическому составу.**

Перечень неисправностей сопровождающихся кодом ошибки (на LCD индикаторе номера ошибок отображаются на странице Диагностики) Через дробь указан номер ошибки для канала 2 в системе с двумя компрессорными блоками. На дисплее ошибки канала 2 отображаются на второй строчке.

**E01/E11** – отсутствует или недостаточный проток воды. Проверьте работу циркуляционного насоса, проверьте работу измерителя протока (должно наблюдаться вращение крыльчатки или мигание лампочки).

Прочистите фильтры в контуре отопления, замените насос.

**E02/E12** – высокое давление / температура фреона.

Проверьте температуру воды в системе и работу датчика температуры воды.

Если вода в системе превышает +50градусов это может быть причиной повышение давления и температуры фреона.

**E03/E13** – переохлаждение теплообменника, низкое давление в режиме охлаждения.

Ошибка может возникнуть только в режиме охлаждения по причине если вода / фреон в системе чрезмерно охладилась. Проверьте правильность показаний датчика температуры воды.

**E04/E14** – авария инвертора. Детальный номер аварии отображается в строке Аварии ККБ

Выключите питание наружного блока на 5 минут и включите повторно.

если ошибка повторяется, обратитесь к производителю.

**E07** – нет связи с беспроводным WiFi термометром

**E0F** - критичная неисправность датчика температуры (неисправный датчик отображается красным на экране диагностики)



**При обнаружении самопроизвольного роста давления в системе отопления, признаков наличия воздуха, срабатывание предохранительного клапана незамедлительно выключить ТН и провести проверку герметичности теплообменника.**

При обледенении поддона компрессорного блока необходимо выключить ТН, и разморозить поддон самостоятельно.



**Запрещено очищать лед механически, во избежание повреждения и разгерметизации воздушного теплообменника.**

## 12. Утилизация оборудования

Оборудование содержит материалы, представляющие ценность, и поэтому должно быть доставлено на пункт сбора, отличный от пункта сбора обычных бытовых отходов. Утилизация старого оборудования должна быть выполнена надлежащим образом в соответствии с действующими на месте использования предписаниям

